



Embrague doble en seco

Tecnología/herramientas especiales



Caja de cambios de 7 velocidades 0AM Audi, SEAT, ŠKODA,
Volkswagen Caja de cambios de 6 velocidades DC4 Renault
Caja de cambios de 6 velocidades DPS6 Ford



SCHAEFFLER
AUTOMOTIVE AFTERMARKET

El contenido del presente folleto no es legalmente vinculante y tiene únicamente fines informativos. Cuando lo permita la ley, queda excluida la delegación de responsabilidad de Schaeffler Automotive Aftermarket GmbH & Co. KG en relación con el presente folleto.

Reservados todos los derechos. Queda prohibida la reproducción, distribución, comunicación, reproducción pública u otras publicaciones del presente folleto en todo o en parte sin el consentimiento previo y por escrito de Schaeffler Automotive Aftermarket GmbH & Co. KG.

Copyright ©
Schaeffler Automotive Aftermarket GmbH & Co. KG
Octubre de 2014

Índice

	Página
1 Transmisión de embrague doble (DCT)	4
2 Diseño y funcionamiento del sistema de embrague doble en seco para Audi, SEAT, ŠKODA y Volkswagen	6
2.1 Embrague doble	7
2.2 Sistema de accionamiento	10
3 Diseño y funcionamiento del sistema de embrague doble en seco para Renault	12
3.1 Embrague doble	13
3.2 Sistema de accionamiento	16
4 Diseño y funcionamiento del sistema de embrague doble en seco para motores Ford atmosféricos de 1,6 y 2 litros	20
4.1 Embrague doble	21
4.2 Sistema de accionamiento	26
5 Volante bimasa (DMF) para la transmisión de embrague doble (DCT)	30
6 Descripción y contenido de las herramientas especiales de LuK	31
6.1 Conjunto de herramientas básicas	32
6.2 Conjunto de herramientas de Volkswagen	33
6.3 Conjunto de herramientas de Renault	34
6.4 Conjunto de herramientas de Ford	35
6.5 Conjunto de herramientas de reajuste	36
6.6 Conjunto de herramientas complementarias	37
6.7 Descripción de las aplicaciones del conjunto de herramientas	38

1 Transmisión de embrague doble (DCT)

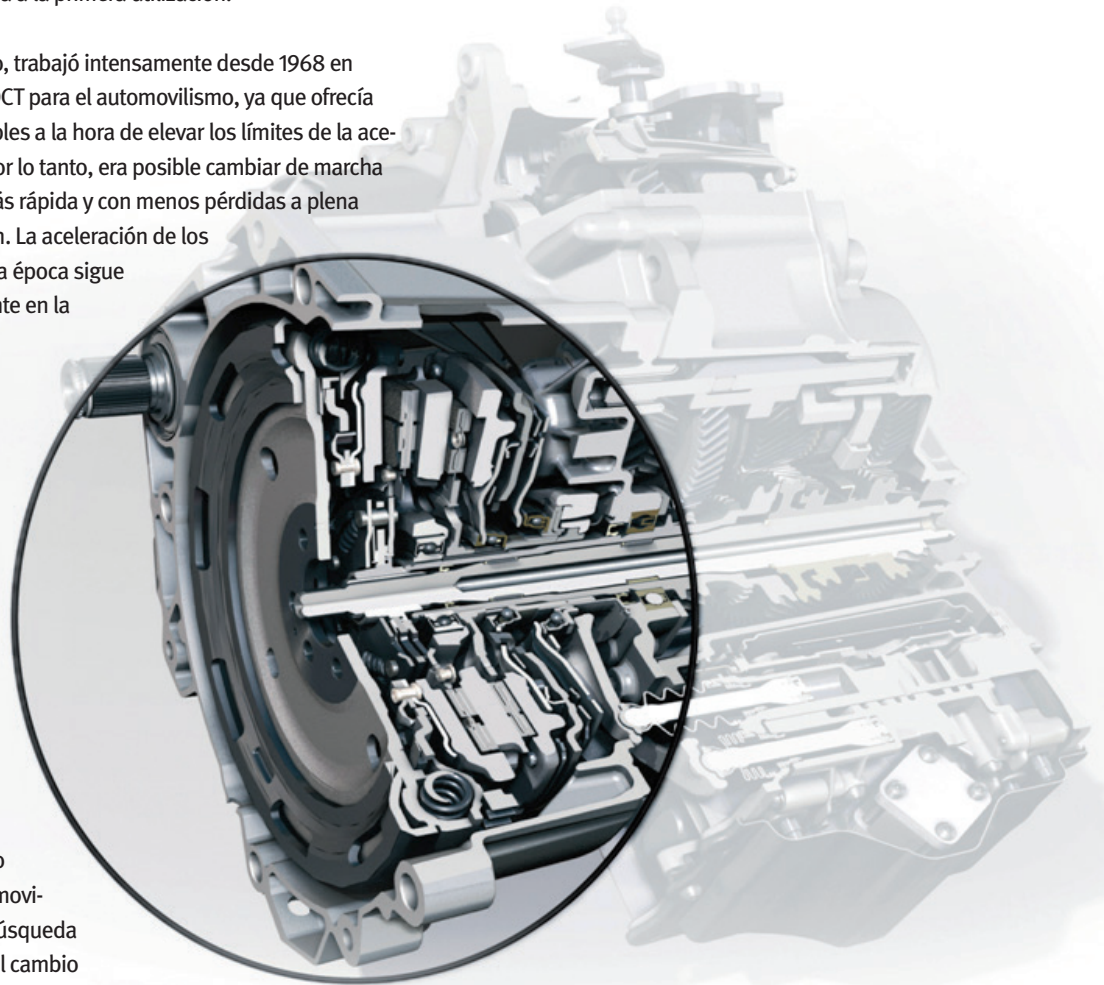
Desde la existencia de los cambios automáticos con convertidor de par, se ha valorado significativamente su gran ventaja: los cambios de marcha bajo carga. Sin embargo, debido a las pérdidas del convertidor, las cajas de cambios automáticas han reducido considerablemente su eficacia en comparación con las cajas de cambios manuales. Por este motivo, ya se estaban realizando grandes esfuerzos para desarrollar una DCT desde un principio. El objetivo era combinar la eficacia del cambio manual con la comodidad del cambio automático en una caja de cambios de nuevo diseño.



El inventor francés Adolphe Kégresse y el profesor de Darmstadt Rudolf Franke registraron las primeras patentes para un tipo de DCT en 1939/40. No obstante, se tardó un cuarto de siglo para pasar de la idea a la primera utilización.

Porsche, sobre todo, trabajó intensamente desde 1968 en el desarrollo de la DCT para el automovilismo, ya que ofrecía ventajas considerables a la hora de elevar los límites de la aceleración máxima. Por lo tanto, era posible cambiar de marcha de forma mucho más rápida y con menos pérdidas a plena potencia de tracción. La aceleración de los vehículos en aquella época sigue siendo impresionante en la actualidad.

Durante muchos años, la DCT se utilizó simplemente como una solución especial para el uso de competición, pero a mediados de los noventa, el sistema de transmisión se fue convirtiendo cada vez más en el centro del desarrollo automovilístico. Durante la búsqueda de una alternativa al cambio automático, se tuvieron en cuenta las ventajas de la DCT. Tanto los requisitos deportivos y orientados al consumidor de los clientes europeos como una normativa más estricta para promover la reducción de las emisiones de CO2 proporcionaron en última instancia el impulso decisivo para el desarrollo de la producción en serie. En otoño de 2002, el grupo Volkswagen presentó el primer vehículo de producción en serie con esta tecnología. Inicialmente contenía un embrague doble húmedo (en baño de aceite), seguido cinco años después de la versión en seco. Este tipo de transmisión lo suministran actualmente otros reconocidos fabricantes de automóviles.



¿Qué es una transmisión de embrague doble?

La DCT se compone de dos juegos de velocidades independientes colocadas en una sola caja de cambios. Cada juego de velocidades está fabricado como una transmisión manual en términos de funcionamiento. En consecuencia, a cada juego de velocidades se le asigna su propio embrague. Son posibles las dos versiones seca y húmeda de los embragues, en función del par del motor y del espacio para la instalación.

En la conducción, todos los procesos del cambio de marcha se regulan de forma automática. Una unidad de control transmite los comandos a un mecanismo de accionamiento electrohidráulico o electromecánico. De esta forma, las horquillas del cambio de marcha y los embragues pueden cumplir su función en un intervalo de tiempo definido de forma precisa. Por ello, uno de los juegos de velocidades está siempre conectado al motor de forma no directa. En el otro juego de velocidades, la siguiente marcha está preseleccionada y lista para ser solicitada. En el modo de conducción, los embragues posteriormente se accionan alternativamente en cuestión de milésimas de segundo. Para el conductor, esto supone, entre otras cosas, una mayor comodidad de conducción gracias a unas interrupciones prácticamente imperceptibles de la potencia de tracción al acelerar.

Descripción general de todas las ventajas de una transmisión de embrague doble

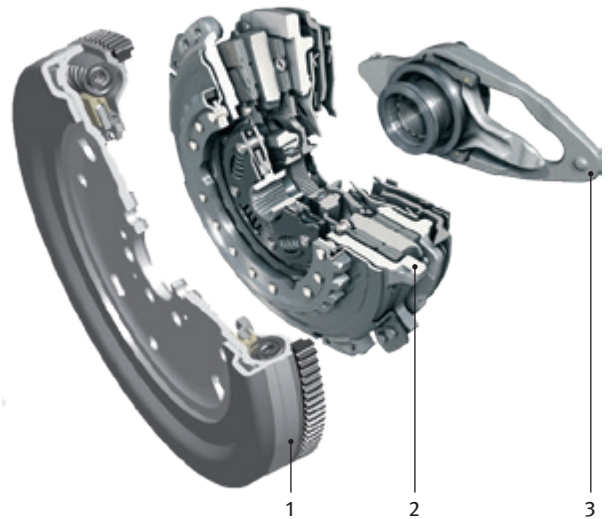


- Combina la comodidad del cambio automático con la capacidad de respuesta del cambio manual
- Propiedades similares a la de una caja de cambios automática pero con una eficacia excelente
- Interrupción prácticamente imperceptible de la potencia de tracción al realizar cambios de marcha cruzados
- Reducción del consumo de combustible
- Reducción de las emisiones de CO₂

En este folleto se describe el funcionamiento y diseño de los distintos sistemas de embrague doble en seco de LuK.

2 Diseño y funcionamiento del sistema de embrague doble en seco para Audi, SEAT, ŠKODA y Volkswagen

El sistema de embrague doble está formado por tres componentes principales: el volante bimasa (DMF), el embrague doble (DC) y el sistema de accionamiento. El sistema está controlado por la mecatrónica, que se compone de una unidad de control electrónica, sensores y una unidad de control electrohidráulica (mecanismo de accionamiento). Estos grupos funcionales se combinan en una sola caja. Su diseño compacto permite la integración en la caja de cambios sin que se necesite espacio adicional.



En el modo de conducción, la mecatrónica procesa, entre otras cosas, la siguiente información:

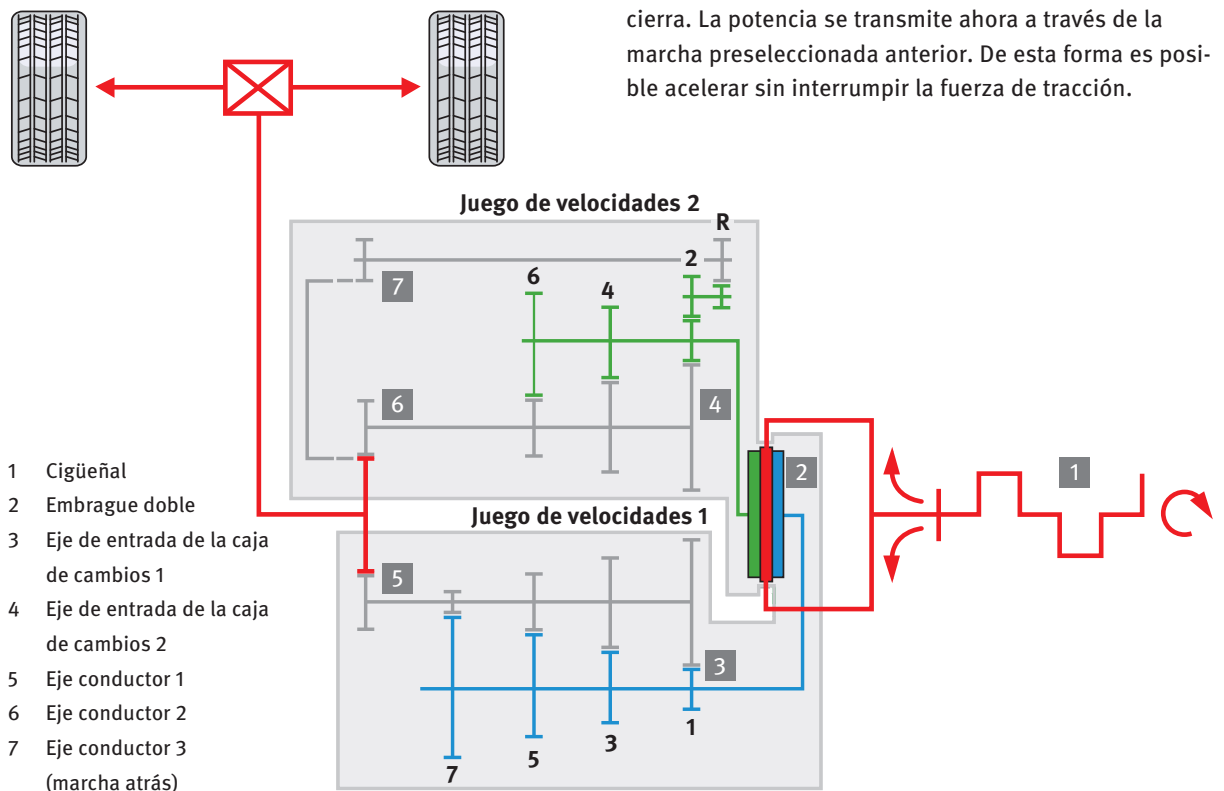
- Velocidad de los dos ejes de entrada de la caja de cambios
- Velocidad de las ruedas y velocidad de conducción
- Selección de marchas
- Posición del pedal del acelerador (aceleración o deceleración)

- 1 Volante bimasa
- 2 Embrague doble
- 3 Sistema de accionamiento

En función de estos datos, la mecatrónica calcula qué marcha se debe seleccionar y la engrana por medio del accionador de engranaje y las horquillas de cambio. Dos cilindros de posicionamiento, cada uno de los cuales acciona las horquillas de accionamiento, abren y cierran los embragues.

El sistema está configurado de tal forma que los dos sub-embragues se abren durante el tiempo de inactividad y el ralentí del motor y se cierran sólo cuando se acciona la horquilla de accionamiento (normalmente abierta). Durante el funcionamiento, un embrague está siempre cerrado y por tanto un juego de velocidades está siempre conectado de forma no directa. La marcha del otro juego de velocidades ya está preseleccionada puesto que el embrague de este juego de velocidades está todavía abierto. Para cambiar de marcha, un embrague se abre mientras simultáneamente el otro se cierra. La potencia se transmite ahora a través de la marcha preseleccionada anterior. De esta forma es posible acelerar sin interrumpir la fuerza de tracción.

Esquema de la caja de cambios



2.1 Embrague doble

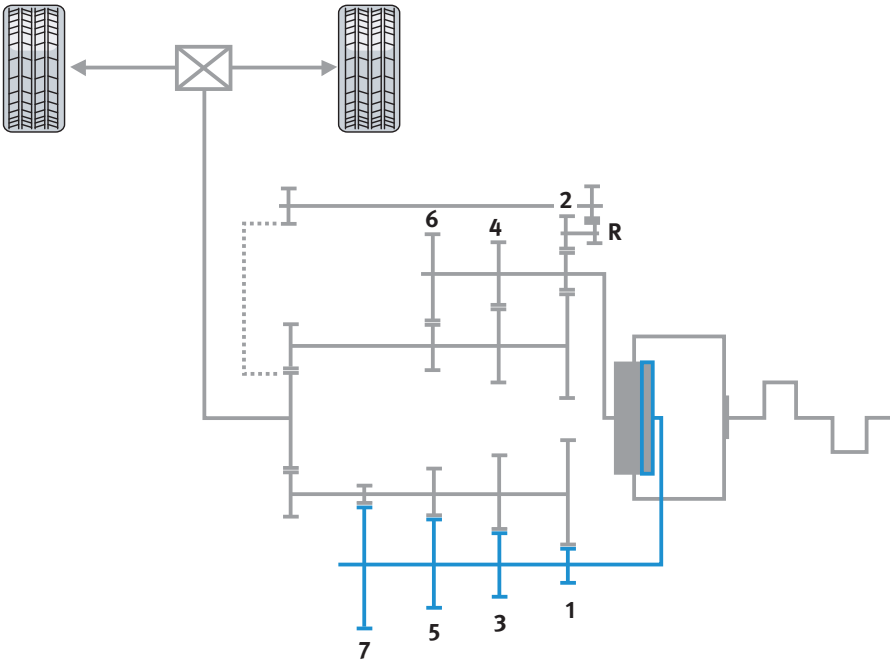
Principio operativo

En el caso de las cajas de cambios de embrague doble de 7 velocidades, cada juego de velocidades funciona de manera análoga a una caja de cambios manual. Cada juego de velocidades está asignado a un embrague. Los dos embragues están colocados en dos ejes de entrada de enclavamiento de la caja de cambios, el eje exterior

huevo y el eje interior macizo. Las marchas primera, tercera, quinta y séptima se engranan con el embrague 1 (K1); el par motor se transmite a la caja de cambios por el eje macizo. Las marchas segunda, cuarta, sexta y marcha atrás se engranan con el embrague 2 (K2); el par motor se transmite a la caja de cambios por el eje hueco.

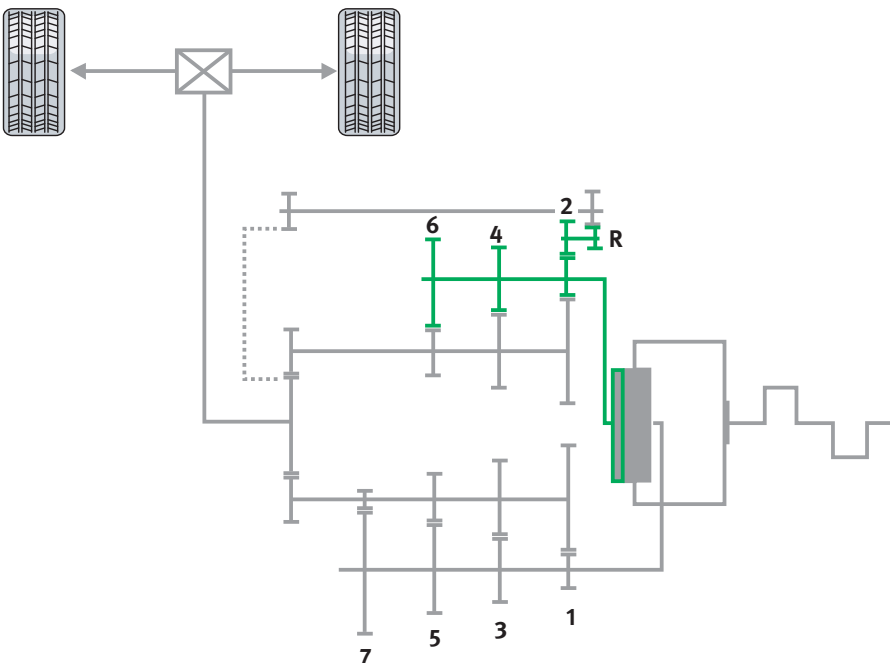
Embrague 1 (K1)

El embrague K1 acciona las marchas 1, 3, 5 y 7.



Embrague 2 (K2)

El embrague K2 acciona las marchas 2, 4, 6 y la marcha atrás.



Diseño

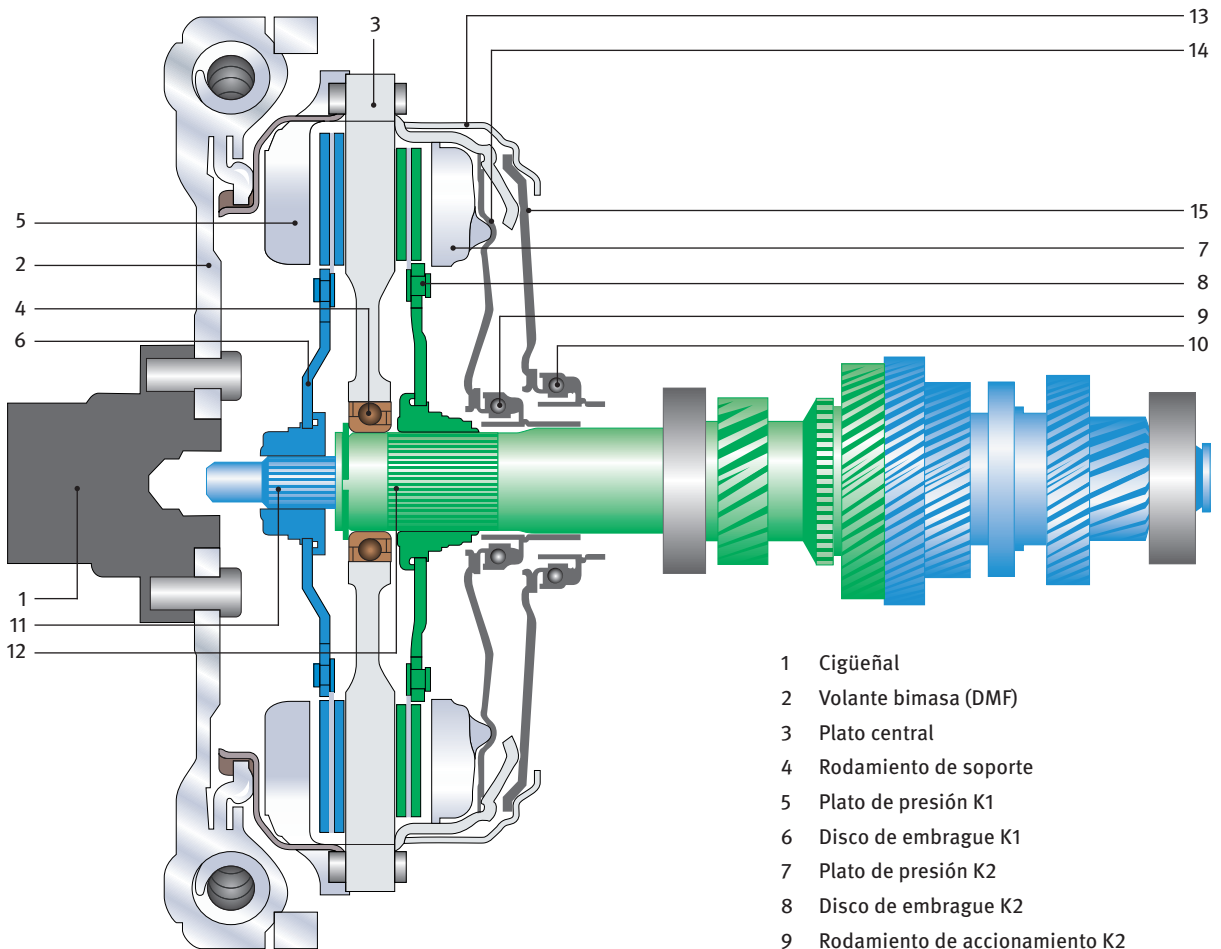


- 1 Anillo conductor con plato de presión para K1
- 2 Disco de embrague K1
- 3 Plato central
- 4 Disco de embrague K2
- 5 Plato de presión K2

- 6 Diafragma con dispositivo de ajuste para K2
- 7 Carcasa del embrague con dispositivo de ajuste para K1
- 8 Diafragma K1
- 9 Anillo de retención
- 10 Anillo de tope

El plato central con sus dos superficies de fricción forma el núcleo del embrague. Está montado en el eje hueco por medio de un rodamiento de soporte.

Un disco de embrague y el correspondiente plato de presión están colocados a cada lado.



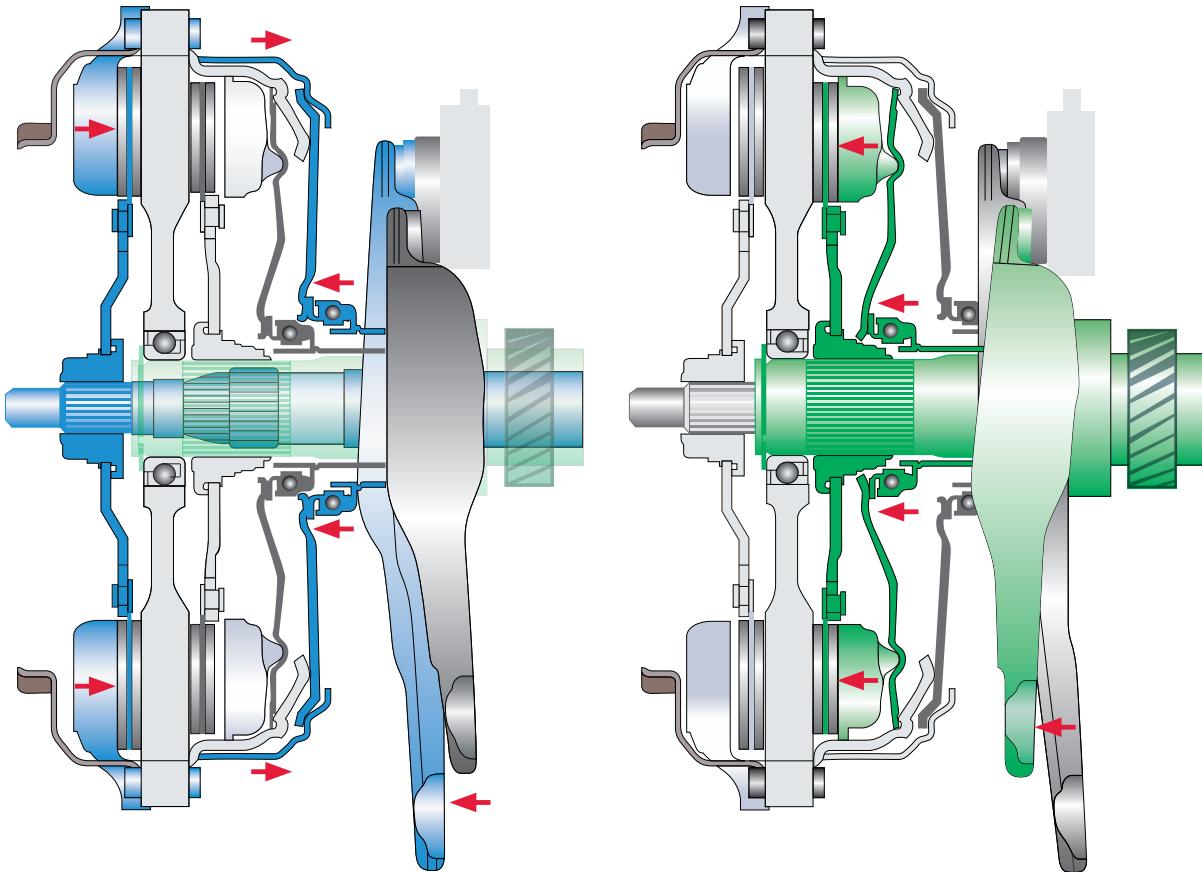
- 1
- 11
- 12

- 13
- 14
- 15
- 7
- 8
- 9
- 10
- 1 Cigüeñal
- 2 Volante bimasa (DMF)
- 3 Plato central
- 4 Rodamiento de soporte
- 5 Plato de presión K1
- 6 Disco de embrague K1
- 7 Plato de presión K2
- 8 Disco de embrague K2
- 9 Rodamiento de accionamiento K2
- 10 Rodamiento de accionamiento K1
- 11 Eje de entrada de la caja de cambios 1 (eje macizo)
- 12 Eje de entrada de la caja de cambios 2 (eje hueco)
- 13 Anillo de retención
- 14 Diafragma K2
- 15 Diafragma K1

Funcionamiento

Para introducir las marchas primera, tercera, quinta o séptima, el sistema mecatrónico acciona la horquilla de accionamiento grande. Se cierra el embrague K1 y se transmite la potencia al eje macizo. Cuando se introduce una marcha “equivocada”, la unidad mecatrónica selecciona la siguiente marcha superior o inferior y espera a que se cierre el embrague K2.

Para introducir las marchas segunda, cuarta, sexta o marcha atrás se tira hacia atrás de la horquilla de accionamiento grande que abre el embrague K1. Simultáneamente el sistema mecatrónico acciona la horquilla de accionamiento pequeña. El embrague K2 se cierra y permite transferir el par motor al eje hueco.



- La fuerza de la horquilla de accionamiento grande de K1 se transmite al diafragma por medio del rodamiento de accionamiento y por medio de los puntos de pivote de la carcasa del plato de presión en la dirección contraria
- El plato de presión K1 se desplaza hacia el plato central cerrando el embrague
- La horquilla de accionamiento pequeña empuja el plato de presión K2 contra el disco de embrague K2 cerrando el embrague

2.2 Sistema de accionamiento

En los vehículos Audi, SEAT, ŠKODA y Volkswagen se utilizan dos sistemas de accionamiento diferentes. La primera generación se empleó en producción hasta mayo de 2011; la segunda generación se ha estado utilizando en la producción a gran escala desde junio de 2011.

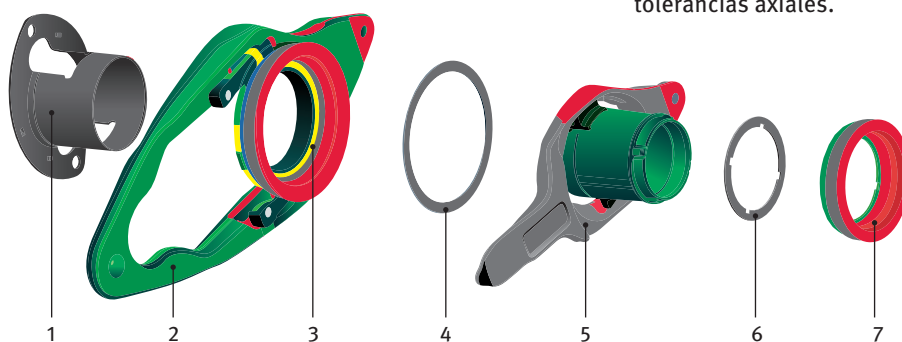
Los dos sistemas difieren en cuanto a aspecto y tecnología. Por este motivo, cuando es necesario realizar reparaciones, se debe renovar todo el sistema de accionamiento. Se puede leer la fecha de la caja de cambios instalada a fin de identificar cuál es el sistema en cuestión. La fecha está situada cerca de la tapa del bloqueo de estacionamiento y también en la zona que rodea la mecatrónica.

Diseño

En la primera generación, las horquillas de accionamiento están forjadas y se pueden reconocer por su superficie rugosa.

Las dos horquillas se sujetan en la caja del embrague mediante un bulón de soporte sustituible. Las galgas de ajuste se utilizan en (K1) o bajo (K2) el rodamiento de accionamiento respectivo con el fin de compensar las tolerancias axiales.

Sistema de accionamiento de primera generación*



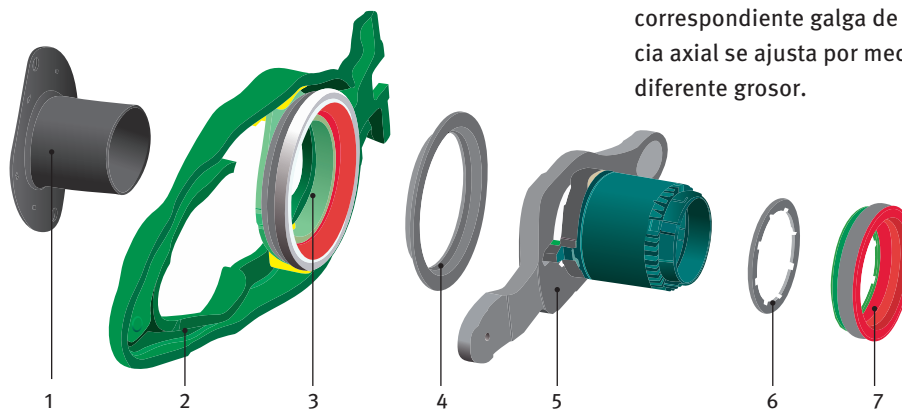
* Hasta la fecha de producción de cajas de cambio de mayo de 2011, con horquillas de accionamiento forjadas

- | | |
|---|---|
| 1 Manguito de guía | 5 Horquilla de accionamiento pequeña con pistones de guía para C2 |
| 2 Horquilla de accionamiento grande para rodamiento de accionamiento K1 | 6 Galga de ajuste con 4 u 8 huecos para K2 |
| 3 Rodamiento de accionamiento K1 | 7 Rodamiento de accionamiento para K2 |
| 4 Galga de ajuste para K1 | |

Las dos horquillas de accionamiento de la segunda generación están fabricadas con acero laminado y presentan una superficie suave.

La horquilla K1 se sujeta en la caja del embrague mediante un bulón articulado no sustituible. Por el contrario, el rodamiento de soporte (cabeza esférica) de la palanca C2 siempre se sustituye en caso de reparación. Otro cambio es el rodamiento de accionamiento K1, que ahora se diseña como rodamiento esférico. Se omite la correspondiente galga de ajuste. En su lugar, la distancia axial se ajusta por medio de casquillos esféricos de diferente grosor.

Sistema de accionamiento de segunda generación*



* A partir de la fecha de producción de cajas de cambios de junio de 2011, con horquillas de accionamiento de acero laminado

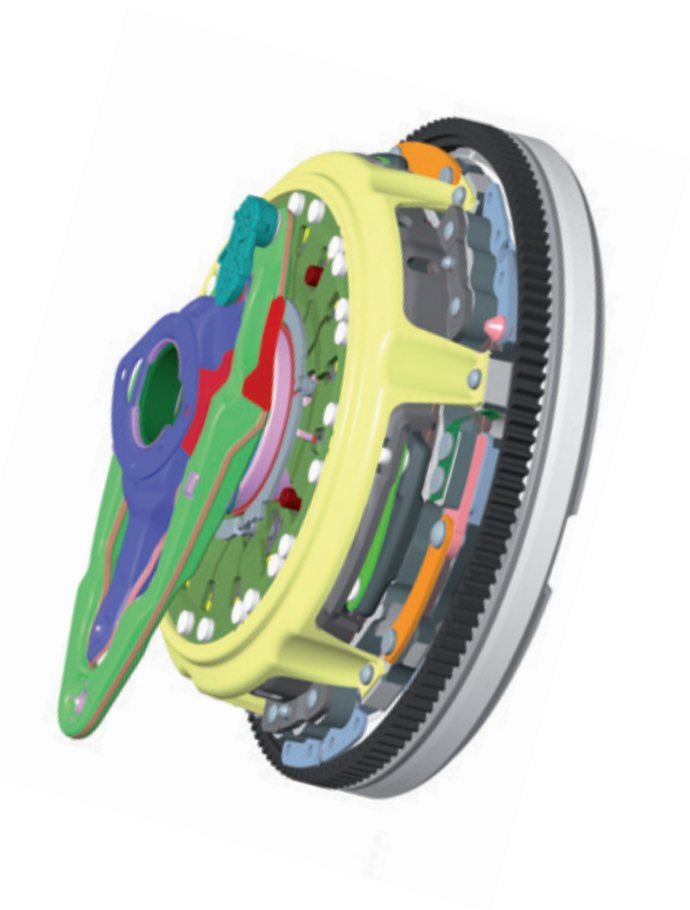
- | | |
|---|---|
| 1 Manguito de guía | 5 Horquilla de accionamiento pequeña con pistones de guía para C2 |
| 2 Horquilla de accionamiento grande para rodamiento de accionamiento K1 | 6 Galga de ajuste con 8 huecos para K2 |
| 3 Rodamiento de accionamiento K1 | 7 Rodamiento de accionamiento para K2 |
| 4 Casquillo esférico de ajuste para K1 | |

Funcionamiento

En las cajas de cambios manuales anteriores con embrague monodisco, el embrague se cierra en ralentí. Se abre pisando el pedal del embrague, que desconecta la transmisión de potencia. Esto se realiza a través del “sistema de desconexión”.

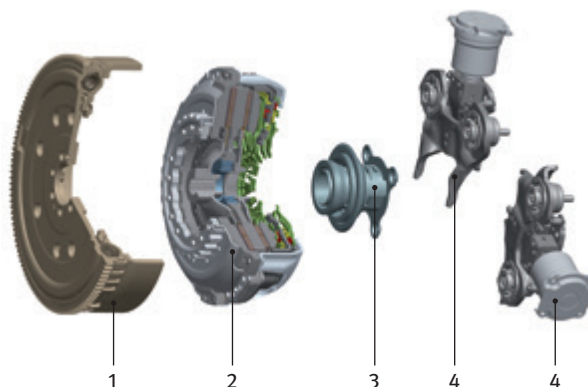
Por el contrario, los embragues del sistema de embrague doble están abiertos en estado de ralentí. Al accionar la horquilla de accionamiento se cierran los embragues. Por este motivo, el sistema se denomina sistema de accionamiento.

El sistema mecatrónico acciona alternativamente las dos horquillas de accionamiento y los rodamientos de accionamiento correspondientes mediante el uso de dos taqués. Las horquillas de accionamiento se sujetan con los rodamientos de soporte y transmiten la fuerza a los diafragmas por medio de los rodamientos de accionamiento. De esta forma se cierra el embrague correspondiente. Un mecanismo integrado de ajuste automático compensa el desgaste de los discos de embrague. De esta forma, la posición de los dos accionadores en la mecatrónica se mantiene constante a lo largo de toda su vida útil.



3 Diseño y funcionamiento del sistema de embrague doble en seco para Renault

El sistema de embrague doble de Renault está formado por tres componentes principales: el volante bimasas (DMF), el embrague doble (DC) y el sistema de accionamiento con accionadores de horquilla. La unidad de control de la caja de cambios, que se encuentra en la parte exterior de la caja, controla dos servomotores que mueven los accionadores de horquilla y provocan el cierre y la apertura alternativos de los embragues.



- 1 Volante bimasas
- 2 Embrague doble
- 3 Manguito de guía con rodamiento de accionamiento
- 4 Accionadores de horquilla con servomotores

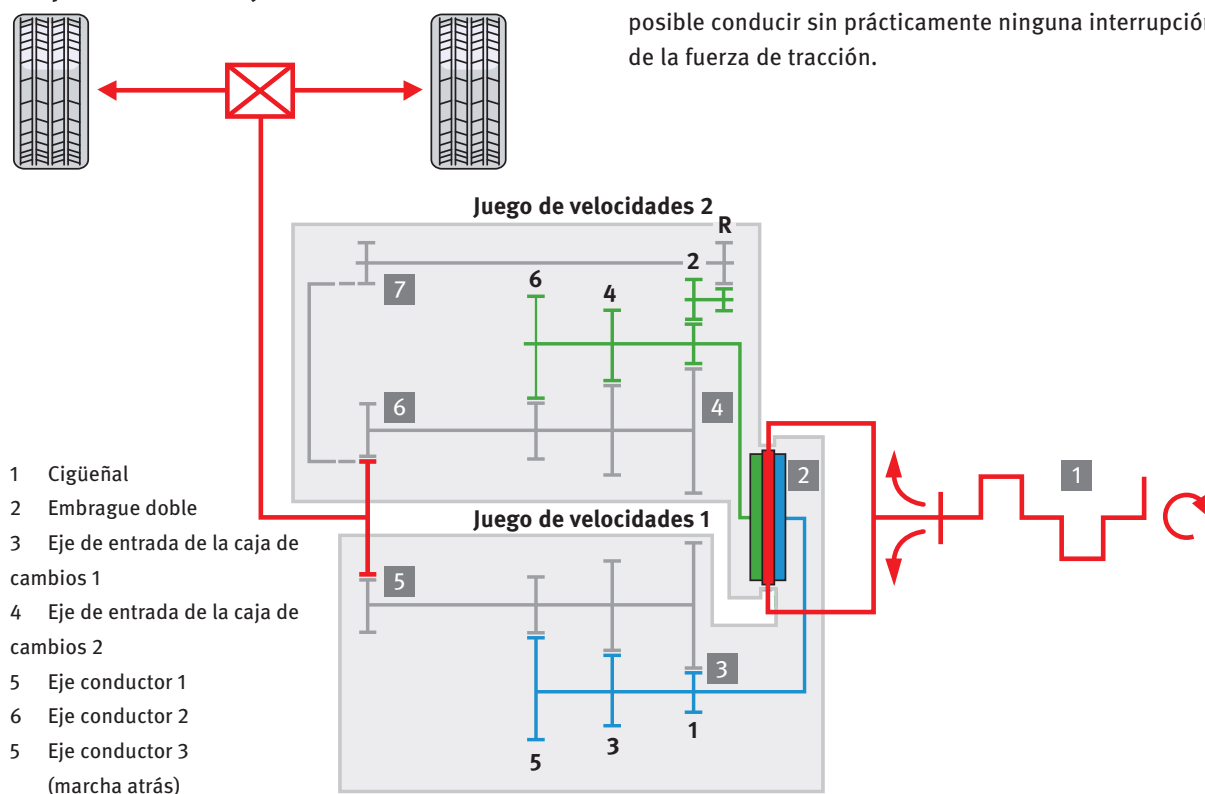
En el modo de conducción, la electrónica procesa, entre otras cosas, la siguiente información:

- Velocidad de entrada de la transmisión
- Velocidad del vehículo
- Selección de marchas
- Posición del pedal del acelerador
- Información del pedal de freno

En función de estos datos, la unidad de control calcula qué marcha se debe seleccionar y la engrana por medio de motorreductores. Estos últimos están situados en la unidad de control de la caja de cambios y actúan directamente sobre las horquillas del cambio de marcha en el interior de la caja.

El sistema de embrague doble contiene dos embragues que están abiertos durante el tiempo de inactividad y el ralentí del motor (normalmente abiertos). Durante el funcionamiento, un embrague está siempre cerrado y por tanto un juego de velocidades está siempre conectado. La marcha del otro juego de velocidades ya está preseleccionada puesto que el embrague de este juego de velocidades está todavía abierto. Durante un cambio de marcha, un embrague se abre mientras simultáneamente el otro se cierra. La potencia se transmite a través de la marcha preseleccionada anterior. De esta forma es posible conducir sin prácticamente ninguna interrupción de la fuerza de tracción.

Esquema de la caja de cambios



3.1 Embrague doble

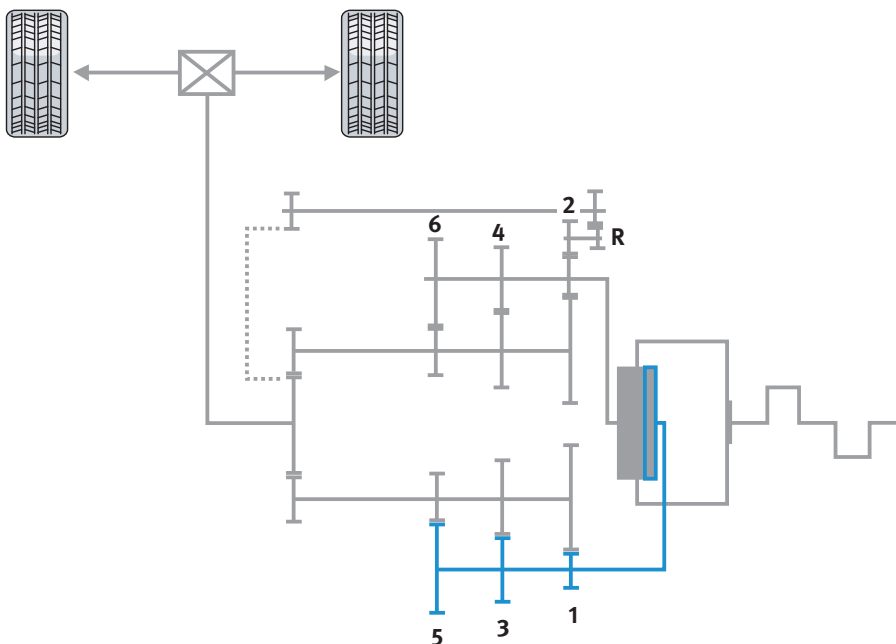
Principio operativo

Cada juego de velocidades de la caja de cambios de embrague doble de Renault se comporta de manera análoga a una caja de cambios manual. Cada juego de velocidades está asignado a un embrague. Los dos embragues están colocados en dos ejes de entrada de enclavamiento de la caja de cambios, el eje exterior hueco y el eje interior macizo.

Las marchas primera, tercera y quinta se engranan con K1; el par motor se transmite a la caja de cambios por el eje macizo. Las marchas segunda, cuarta, sexta y marcha atrás se engranan con K2; el par motor se induce a la caja de cambios por el eje hueco.

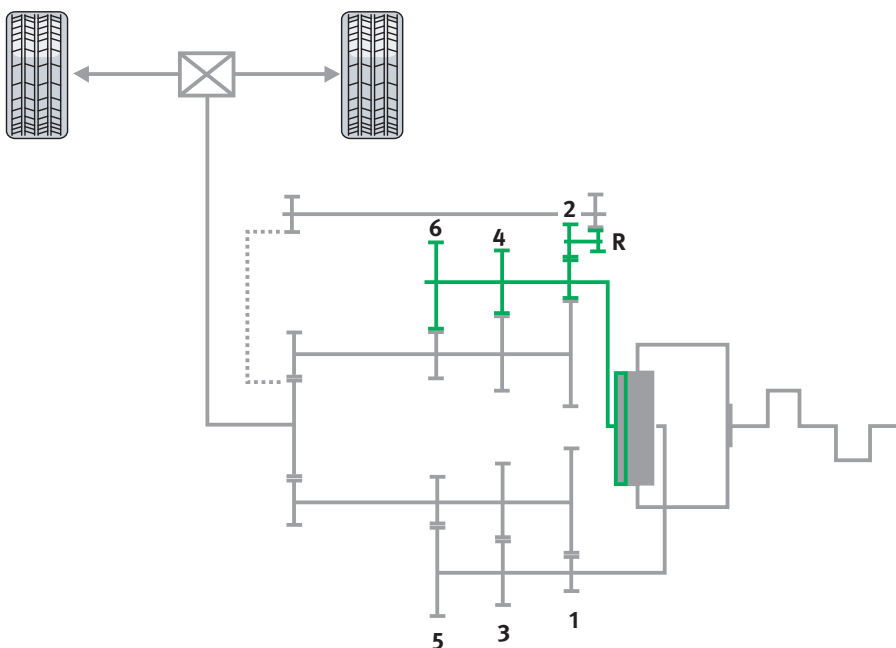
Embrague 1 (K1)

El embrague K1 acciona las marchas 1, 3 y 5.

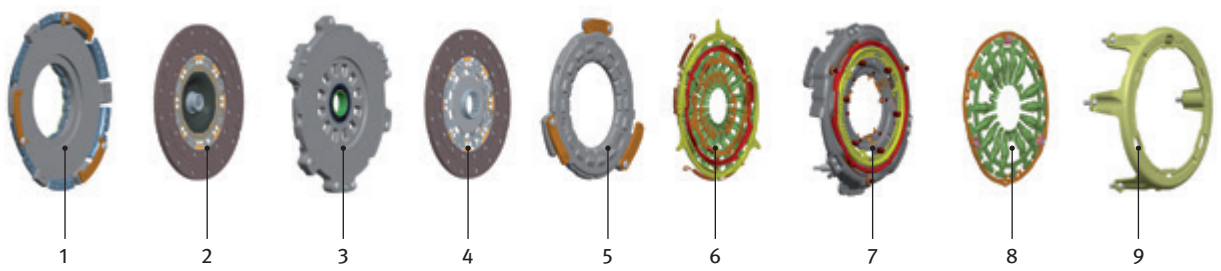


Embrague 2 (K2)

El embrague K2 acciona las marchas 2, 4, 6 y la marcha atrás.



Diseño

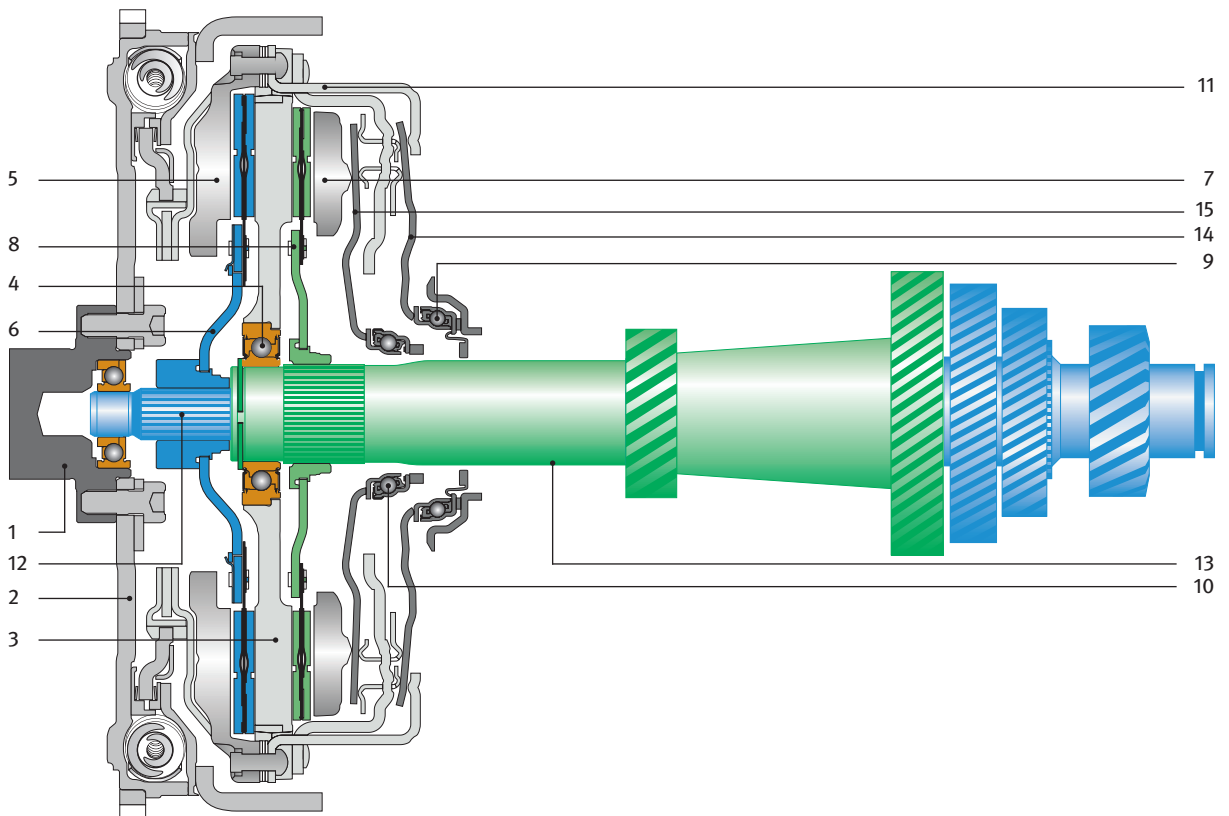


- 1 Anillo conductor con plato de presión para K1
- 2 Disco de embrague K1
- 3 Plato central
- 4 Disco de embrague K2
- 5 Plato de presión K2

- 6 Diafragma con dispositivo de ajuste para K2 y su sujeción para el transporte
- 7 Tapa de embrague con dispositivo de ajuste para K1 y su sujeción para el transporte
- 8 Diafragma K1
- 9 Anillo de retención

El plato central con sus dos superficies de fricción forma el núcleo del embrague. Está montado en el eje hueco por medio de un rodamiento de soporte.

Un disco de embrague y el correspondiente plato de presión están colocados a cada lado.

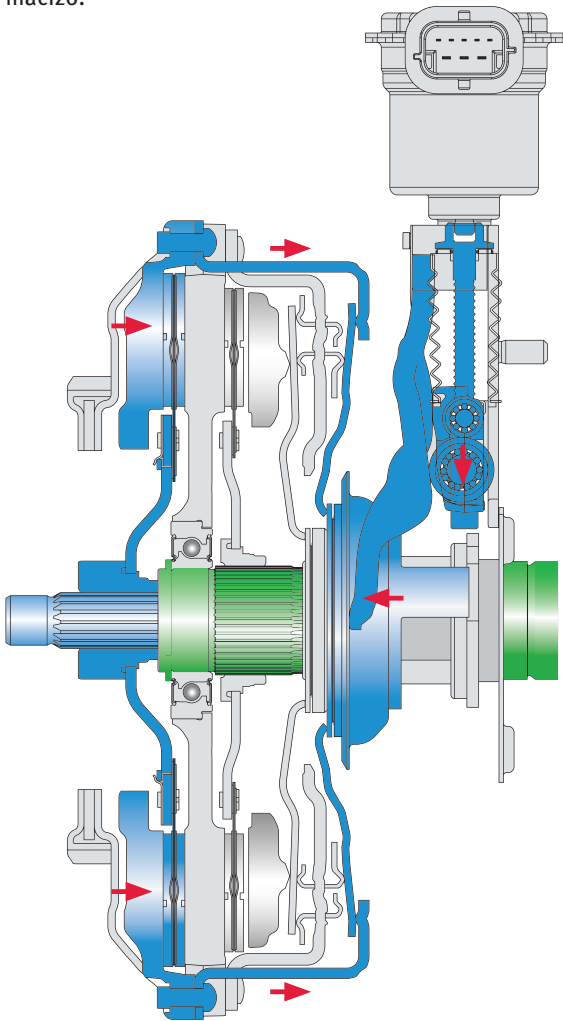


- 1 Cigüeñal
- 2 Volante bimasa (DMF)
- 3 Plato central
- 4 Rodamiento de soporte
- 5 Plato de presión K1
- 6 Disco de embrague K1
- 7 Plato de presión K2
- 8 Disco de embrague K2

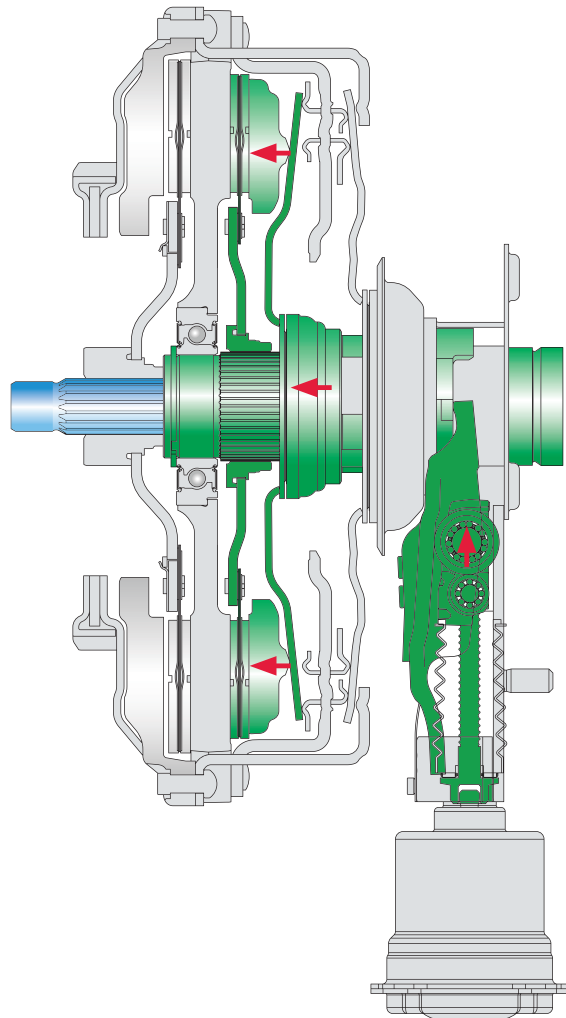
- 9 Rodamiento de accionamiento K1
- 10 Rodamiento de accionamiento K2
- 11 Anillo de retención
- 12 Eje de entrada de la caja de cambios 1 (eje macizo)
- 13 Eje de entrada de la caja de cambios 2 (eje hueco)
- 14 Diafragma K1
- 15 Diafragma K2

Funcionamiento

Para introducir las marchas primera, tercera o quinta, el servomotor de K1 se activa eléctricamente. Esto provoca que la horquilla de accionamiento con la abertura de horquilla grande y el rodamiento de accionamiento grande se desplacen hacia el embrague doble. El diafragma exterior transmite este movimiento al anillo de retención e invierte la dirección efectiva de la fuerza de accionamiento. Por ello, se tira del plato de presión de K1 hacia el plato central, cerrando así el embrague. El disco de embrague transfiere a continuación el par motor al eje macizo.

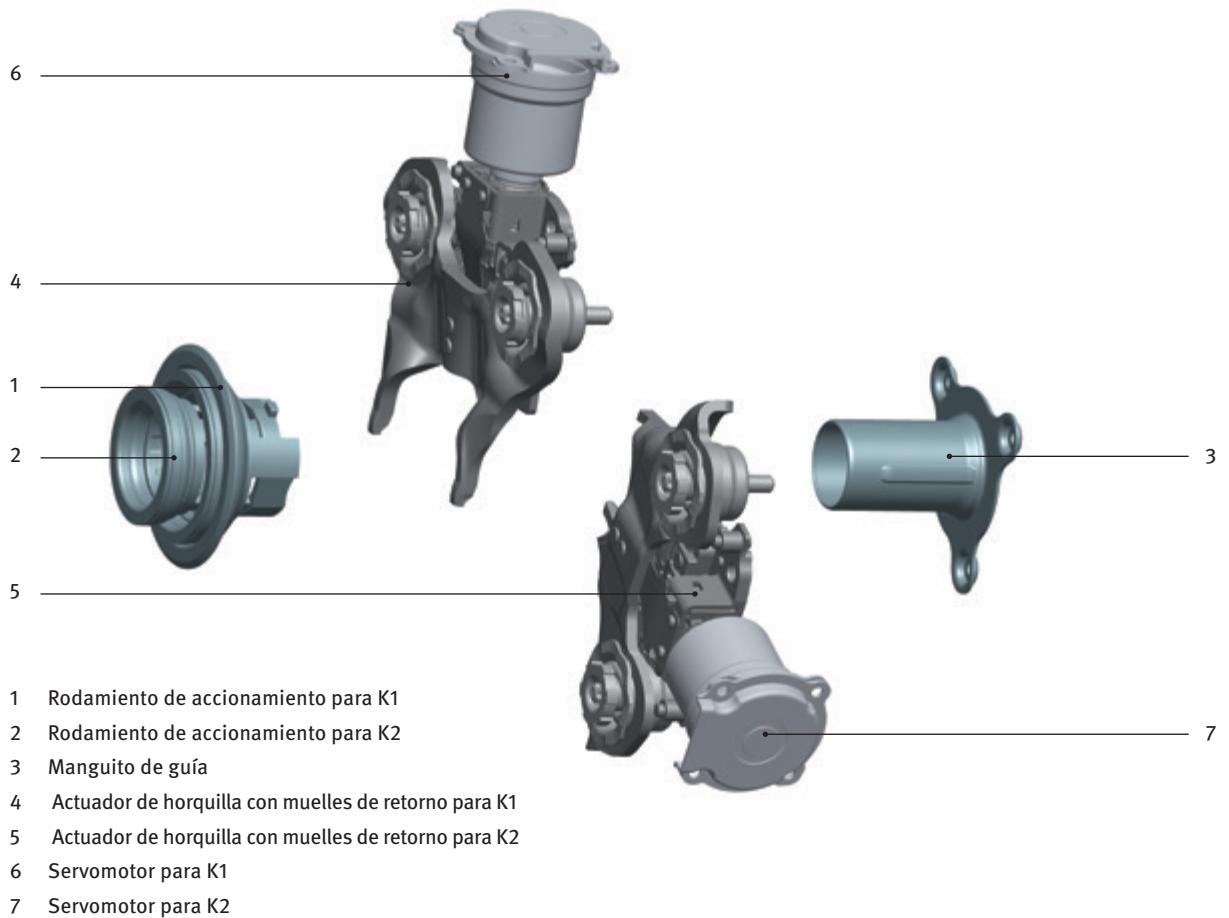


Para introducir las marchas segunda, cuarta, sexta o la marcha atrás al conducir, el servomotor de K2 acciona la horquilla de accionamiento con la abertura de horquilla estrecha. El diafragma interior se activa a través del rodamiento de accionamiento. Esto desplaza el plato de presión K2 hacia el plato central. De esta forma se crea una conexión con el disco de embrague. El par motor se transmite al eje hueco. K1 se abre al mismo tiempo.



3.2 Sistema de accionamiento

Estructura del sistema general



En las cajas de cambios manuales anteriores con embrague monodisco, el embrague se cierra en ralentí. Se abre pisando el pedal del embrague, que desconecta la transmisión de potencia. Esto se realiza a través del “sistema de desembrague”.

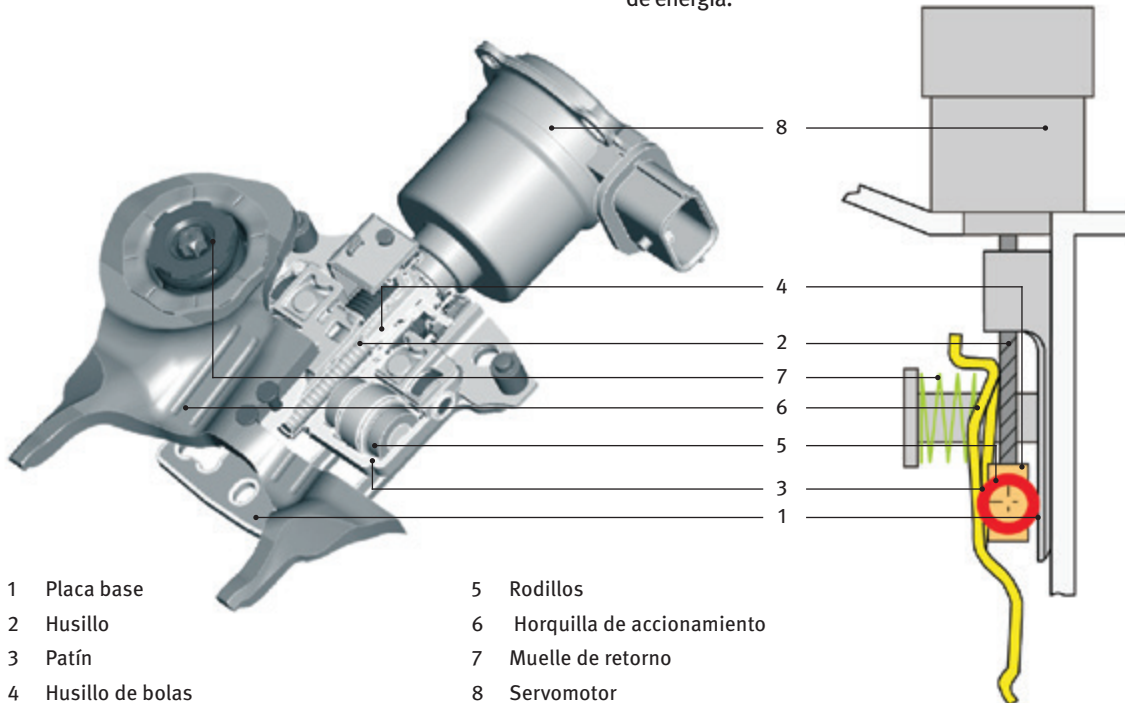
Por el contrario, los embragues del sistema de embrague doble están abiertos en estado de ralentí (normalmente abiertos). Al accionar la horquilla de accionamiento se cierran los embragues. Por este motivo, el sistema se denomina sistema de accionamiento.

El sistema de accionamiento funciona eléctricamente y se compone de los dos rodamientos de accionamiento para K1 y K2 [1 y 2], el manguito de guía [3] y dos actuadores de horquilla [4 y 5]. Estos componentes se alojan en la campana de la caja de cambios. Los dos servomotores [6 y 7] están montados en el exterior. Están conectados al actuador de horquilla correspondiente mediante un husillo. Ambos funcionan de la misma forma, únicamente son diferentes las aberturas de las horquillas de accionamiento.

Estructura del accionador de palanca

El actuador de horquilla se compone de una placa base, un husillo, un patín (husillo de bolas con rodillos multipieza), una horquilla de accionamiento y muelles de retorno. Juntos forman el mecanismo de accionamiento.

La placa base se utiliza para sujetar el actuador de horquilla de la campana de la caja de cambios y para guiar a los rodillos de forma precisa. La horquilla de accionamiento contiene dos muelles de retorno que sirven de puntos de cambio y reservas de energía.



Diseño y funcionamiento del muelle de retorno

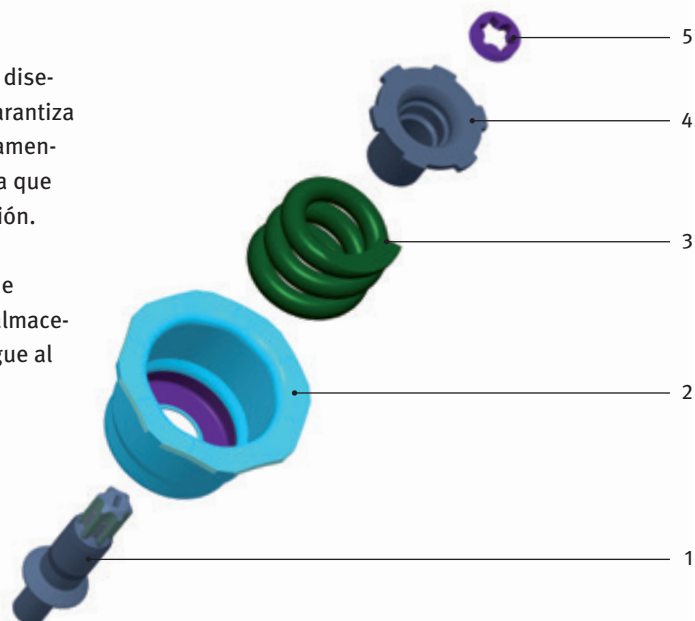
El muelle de retorno actúa como una reserva de energía durante el proceso de accionamiento. El manguito [2] y el muelle de presión [3] forman una sola unidad. Existe un tope en el extremo inferior del tornillo [1] que limita el recorrido del manguito. Existe una tuerca [4] en el extremo superior que ajusta el anillo de presión y sirve para ajustar el muelle de retorno de fábrica.

Con el fin de lograr un rendimiento óptimo del sistema de accionamiento, los muelles de retorno y los accionadores de horquilla están adaptados entre sí y emparejados de fábrica. Estas unidades se identifican mediante un número idéntico de cuatro dígitos que está situado en el manguito y la horquilla de accionamiento.

El manguito y la horquilla de accionamiento están diseñados con un perfil ondulado. Por un lado, esto garantiza que la horquilla de accionamiento se guíe correctamente. También forma una conexión de junta articulada que permite un funcionamiento prácticamente sin fricción.

Al inicio del proceso de accionamiento, el muelle de presión se comprime por el manguito. La energía almacenada de esta forma se utiliza para cerrar el embrague al final del proceso de accionamiento.

- | | |
|---|---------------------|
| 1 | Perno |
| 2 | Manguito |
| 3 | Anillo de presión |
| 4 | Tuerca |
| 5 | Anillo de retención |



Funcionamiento

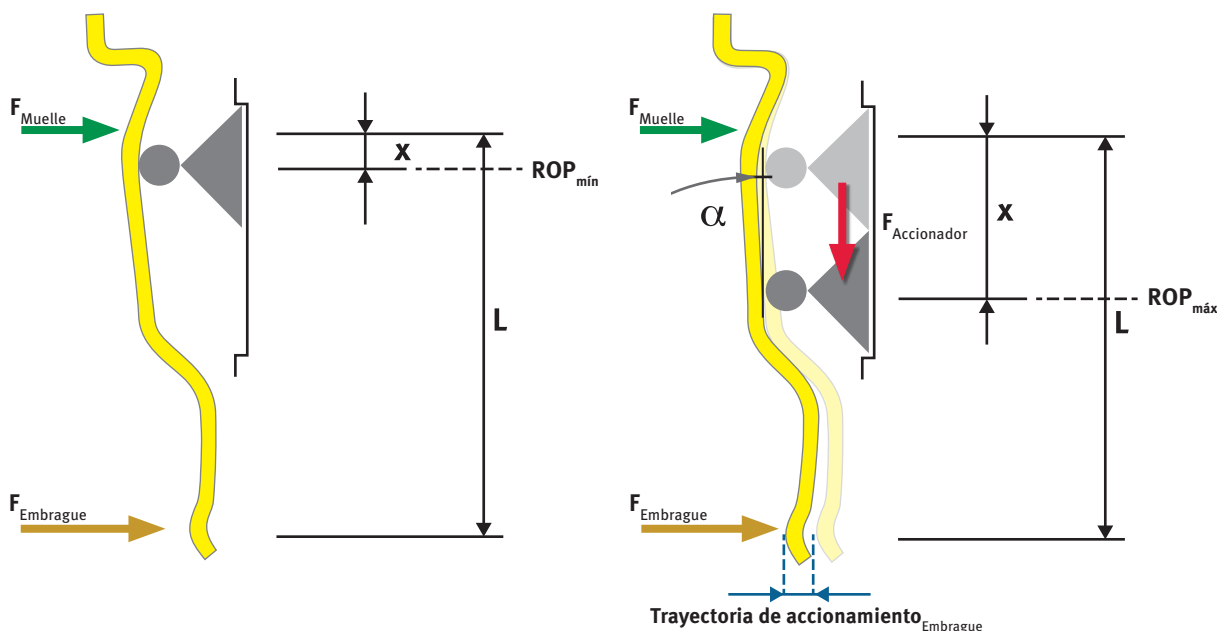
El servomotor cambia el punto de rodadura central de la horquilla de accionamiento, el patín, mediante un husillo a bolas. Esto influye en la relación efectiva de palanca, que cambia continuamente en el transcurso del proceso de accionamiento.

El patín se desplaza hacia el eje de entrada de la caja de cambios durante el proceso de accionamiento. El muelle de retorno se comprime debido al plano inclinado (ángulo de trabajo) de la horquilla de accionamiento y por tanto actúa como una reserva de energía. La fuerza aplicada en el rodamiento de accionamiento aumenta pero, debido a la relación desfavorable de la palanca, no es todavía suficiente para cerrar el embrague.

A medida que avanza el patín, se almacena aún más energía en el muelle de retorno, en el punto en el que la relación modificada de la palanca junto con la fuerza del muelle de retorno son suficientes para cerrar el embrague.

El uso inteligente del principio de la palanca tiene como resultado un nivel de fuerza prácticamente constante del servomotor. Esto permite reducir considerablemente el tamaño del motor. Gracias a que necesita poca energía y al mecanismo de accionamiento universalmente aplicable, este sistema también reúne los requisitos futuros de los sistemas híbridos.

Representación esquemática



La fuerza pretensora del muelle de presión [F_{Muelle}] en el muelle de retorno y el efecto de palanca [$x/(L-x)$] derivado de la posición [x] del patín determinan la fuerza de accionamiento del embrague [F_{Embrague}].

$$F_{\text{Embrague}} = F_{\text{Muelle}} \cdot \frac{x}{L-x}$$

Para accionar el embrague, el patín debe desplazarse a lo largo de su trayectoria máx. de rodillo [$ROP_{\text{máx}}$].

$$F_{\text{Accionador}} = (F_{\text{Embrague}} + F_{\text{Muelle}}) \cdot \alpha$$

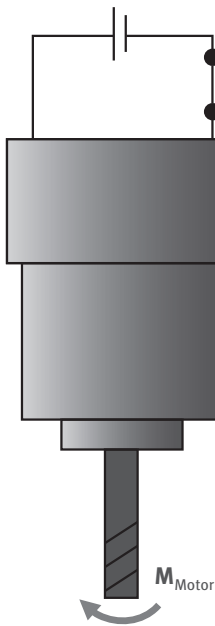
La fuerza del accionador [$F_{\text{Accionador}}$] consiste en el equilibrio entre el muelle y la fuerza del embrague, compensado frente al ángulo de trabajo [α].

Apertura de emergencia automática del embrague

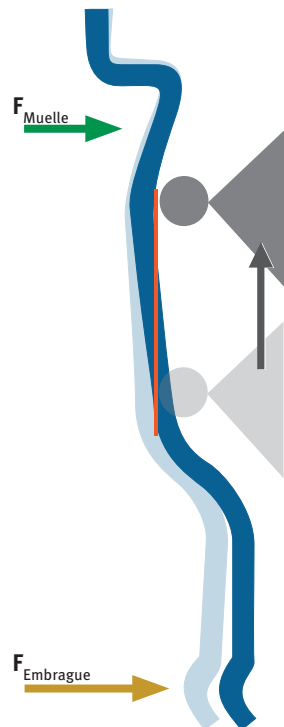
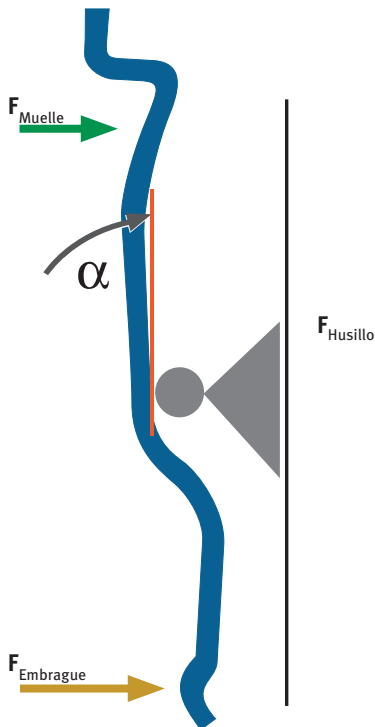
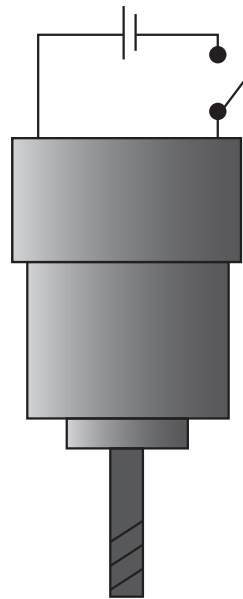
Por lo tanto, a diferencia de las cajas de cambios manuales, los embragues se cierran activamente; en caso de avería, el sistema de accionamiento puede pararse y pasar a un estado de fijación inseparable. En tal caso, el vehículo ya no podría moverse con una marcha metida.

Para evitarlo, los accionadores de horquilla están diseñados de tal forma que, con un servomotor sin corriente, la contrafuerza del muelle de la horquilla es suficiente para empujar el patín automáticamente, abriendo así el embrague. De esta forma, el vehículo se puede seguir moviendo en caso de emergencia, incluso con una marcha metida.

Motor activo



Motor pasivo



4 Diseño y funcionamiento del sistema de embrague doble en seco para motores Ford de aspiración natural de 1,6 y 2 litros

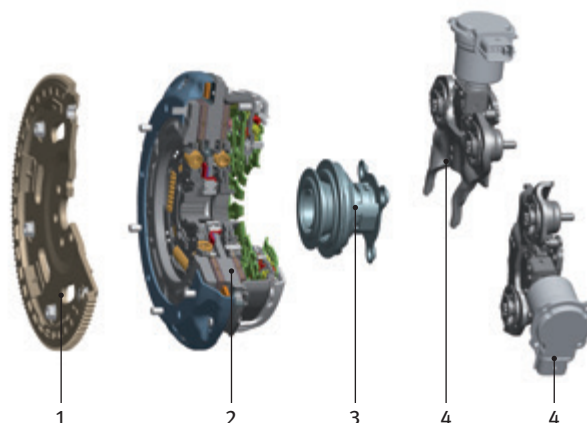
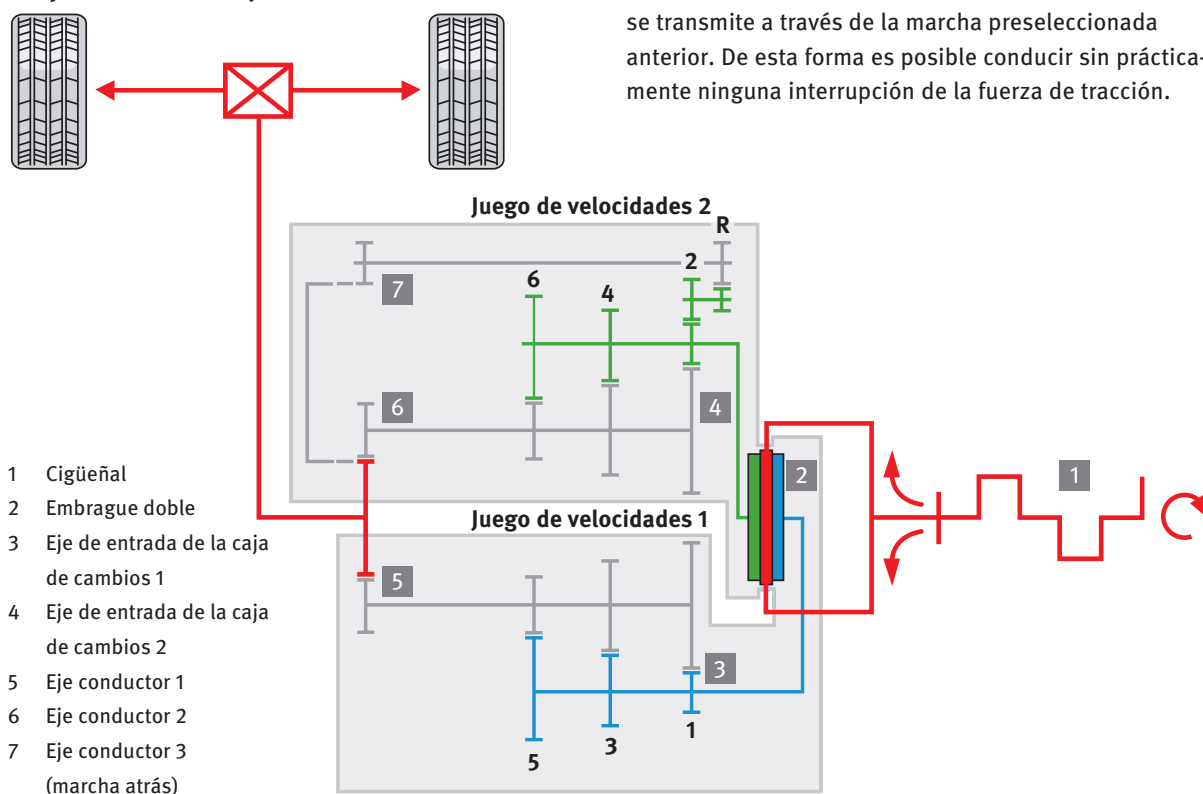
Los componentes principales del sistema de embrague doble de Ford son el embrague doble, el sistema de accionamiento con accionadores de horquilla y un volante rígido. La unidad de control, que se encuentra en la parte exterior de la caja de cambios, controla dos servomotores que mueven los accionadores de horquilla y provocan el cierre y la apertura alternativos de los embragues.

En el modo de conducción, la electrónica procesa, entre otras cosas, la siguiente información:

- Velocidad de entrada de la transmisión
- Velocidad del vehículo
- Selección de marchas
- Posición del regulador
- Posición del pedal del acelerador
- Información del pedal de freno
- Velocidad y par del motor
- Temperatura del motor y externa
- Ángulo de dirección

En función de estos datos, la unidad de control calcula qué marcha se debe seleccionar y la engrana por medio de servomotores. Estos últimos están situados en la unidad de control de la caja de cambios y actúan directamente sobre las horquillas del cambio de marcha en el interior de la caja.

Esquema de la caja de cambios



- 1 Volante
- 2 Embraiação dupla
- 3 Guia do rolamento com rolamento de embraiação
- 4 Atuadores de forquilha com servomotores

El sistema de embrague doble contiene dos embragues que están abiertos durante el tiempo de inactividad y el ralentí del motor (normalmente abiertos). Durante el funcionamiento, un embrague está siempre cerrado y por tanto un juego de velocidades está siempre conectado de forma no directa. La marcha del otro juego de velocidades ya está preseleccionada puesto que el embrague de este juego de velocidades está todavía abierto. Durante un cambio de marcha, un embrague se abre mientras simultáneamente el otro se cierra. La potencia se transmite a través de la marcha preseleccionada anterior. De esta forma es posible conducir sin prácticamente ninguna interrupción de la fuerza de tracción.

4.1 Embrague doble

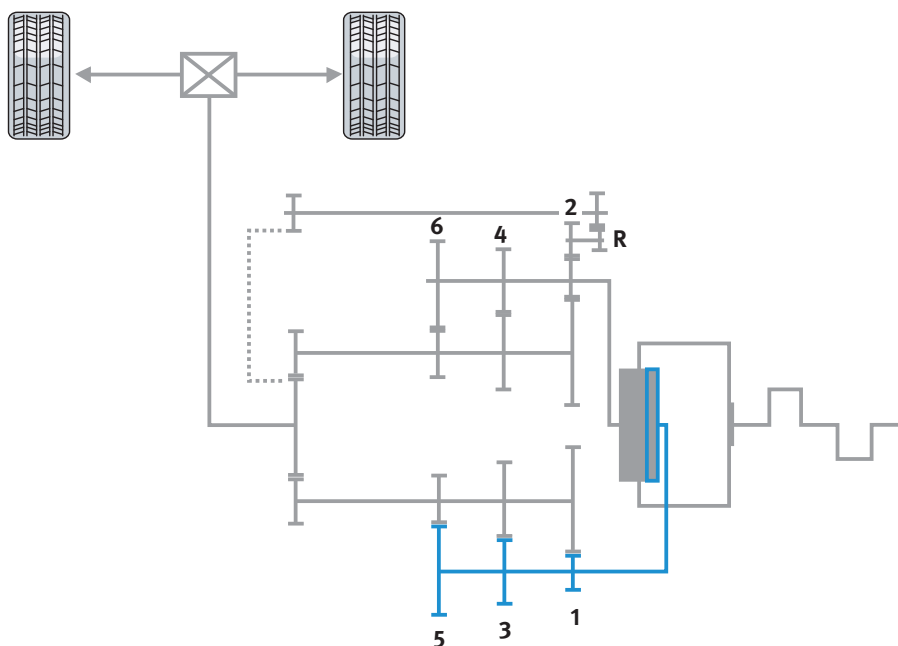
Principio operativo

Cada juego de velocidades de la caja de cambios de embrague doble de Ford se fabrica de manera análoga a una caja de cambios manual. Cada juego de velocidades está asignado a un embrague. Los dos embragues están colocados en dos ejes de entrada de enclavamiento de la caja de cambios, el eje exterior hueco y el eje interior macizo.

Las marchas primera, tercera y quinta se engranan con K1; el par motor se transmite a la caja de cambios por el eje macizo. Las marchas segunda, cuarta, sexta y marcha atrás se engranan con K2; el par motor se induce a la caja de cambios por el eje hueco.

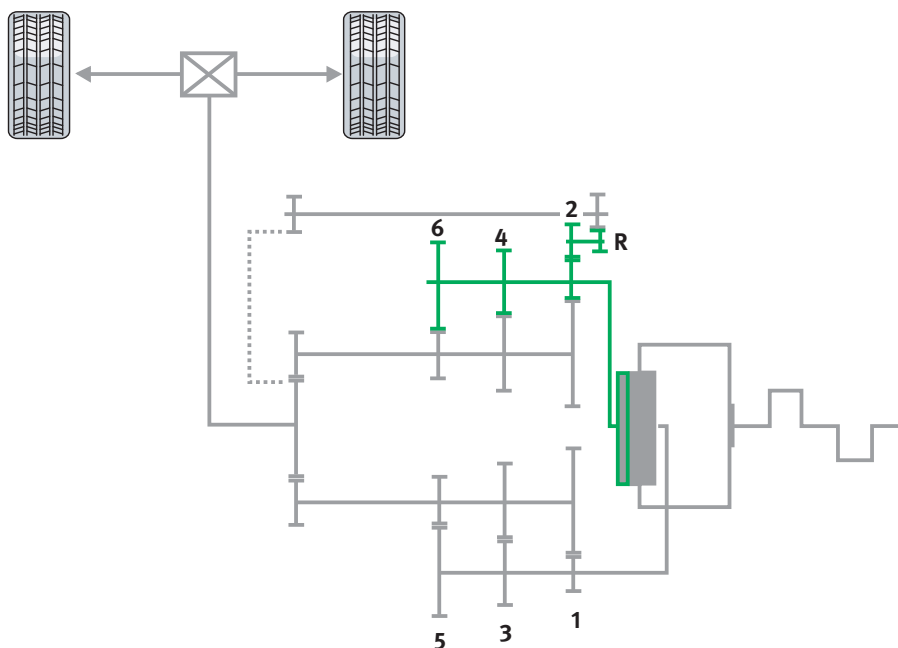
Embrague 1 (K1)

El embrague K1 acciona las marchas 1, 3 y 5.

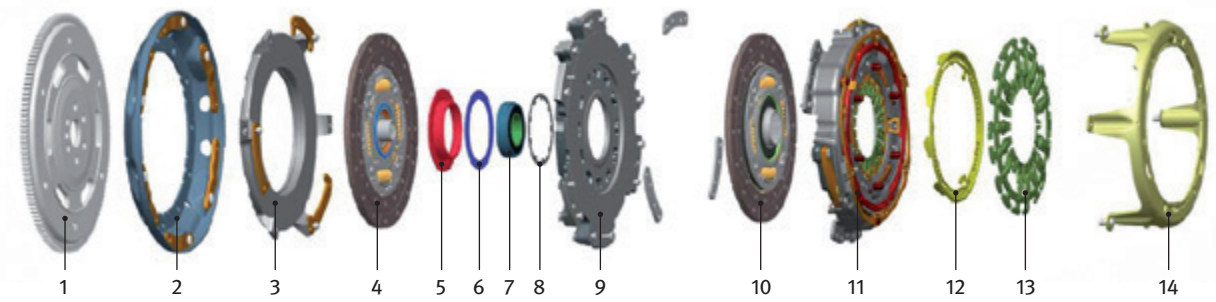


Embrague 2 (K2)

El embrague K2 acciona las marchas 2, 4, 6 y la marcha atrás.



Diseño



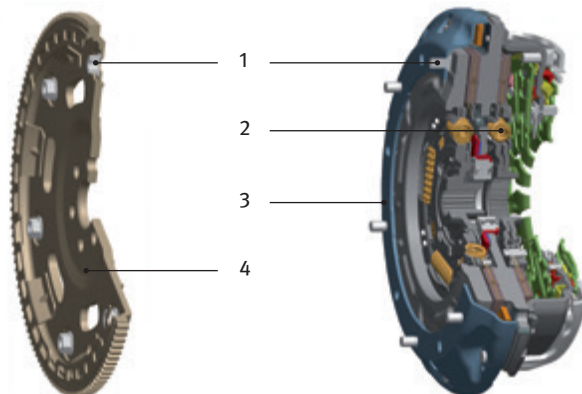
- 1 Volante
- 2 Anillo conductor con resortes de lámina
- 3 Plato de presión K1
- 4 Disco de embrague K1
- 5 Casquillo
- 6 Disco flotante
- 7 Rodamiento

- 8 Anillo de retención
- 9 Plato central
- 10 Disco de embrague K2
- 11 Tapa del embrague con diafragma y dispositivo de ajuste K2
- 12 Anillo de ajuste automático para K1
- 13 Diafragma para K1
- 14 Anillo de retención

El plato central con sus dos superficies de fricción forma el núcleo del embrague doble. El plato central está equipado con un rodamiento que, junto con el anillo de retención, el disco flotante y el casquillo, forman el compensador de deslizamiento.

Un disco de embrague con amortiguación torsional y un plato de presión con ajuste de desgaste están colocados a cada lado del plato central. El anillo conductor está colocado en el lado del volante. Gracias a sus resortes de lámina, el anillo conductor forma un elemento de conexión flexible con el motor.

Compensador de deslizamiento



- 1 Conexión de tornillos
- 2 Amortiguador torsional
- 3 Anillo conductor
- 4 Volante

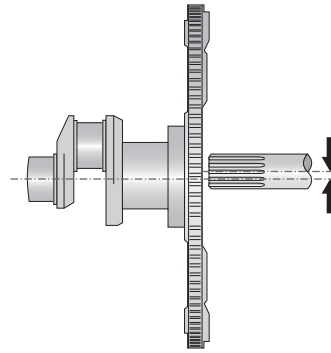
Una característica especial de este sistema es el tipo de conexión con el motor. En los embragues dobles anteriores, la conexión con el motor se realizaba por medio de un volante bimasa (DMF) de diseño especial (véase la página 30). En este caso, la combinación del dentado interno y el engranaje conductor permitían compensar los distintos tipos de desplazamiento técnico entre el motor y la caja de cambios. A diferencia de ese diseño, en este sistema se utiliza un volante convencional. El motivo de este cambio reside en el comportamiento de vibración torsional favorable de los motores de aspiración natural de 1,6 y 2 litros utilizados, que

amortiguan la torsión gracias a los discos de embrague. Se ha omitido la conexión de marcha adaptada entre el embrague y el volante bimasa. En lugar de ello, el anillo conductor está acoplado al volante.

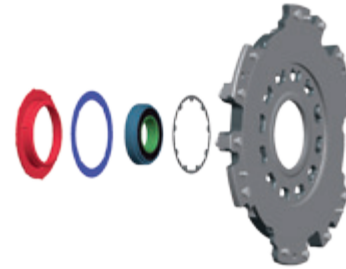
Para compensar los diferentes tipos de desplazamiento, el embrague doble cuenta con funciones adicionales: El compensador de deslizamiento compensa el desplazamiento radial y los resortes de lámina del anillo conductor compensan el desplazamiento angular y axial.

Desplazamiento radial

Los componentes de automoción se fabrican por lo general con un rango predefinido de tolerancias, que permite desviaciones del estado estándar sin impedir el funcionamiento correcto de un sistema. Cuando se montan juntos el motor y la caja de cambios, la combinación de las tolerancias de los componentes puede ser desfavorable, lo que causa el desplazamiento radial. En estos casos, los ejes de rotación del cigüeñal y el eje de entrada de la caja no están al mismo nivel. Este desplazamiento puede conllevar ruidos en ralentí y un mayor desgaste, especialmente si el eje de entrada de la caja de cambios no tiene un cojinete piloto.



El compensador de deslizamiento se emplea aquí a modo de contramedida. Utiliza un casquillo de fricción de marcha en seco para proporcionar al embrague doble una flexibilidad radial en el eje de entrada de la caja de cambios. De esta forma, los movimientos relativos se dirigen por medio de un disco flotante duradero y se evitan las fuerzas radiales de forma eficaz.

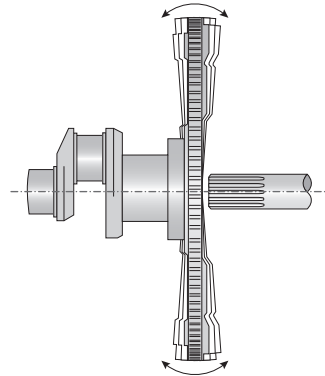


Nota:

Si se quita el embrague doble, el rodamiento de bolas del compensador de deslizamiento queda desacoplado del plato central. Esto ocurre como consecuencia del diseño y no debe considerarse un defecto.

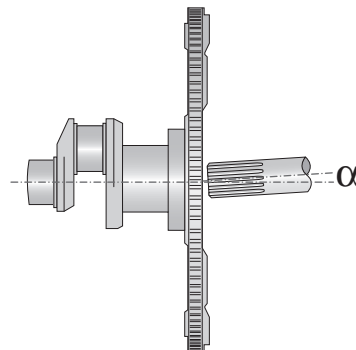
Desplazamiento axial

El cigüeñal puede sufrir flexiones debido a la combustión de los cilindros. Cuando se produce esta combustión, el cigüeñal se extiende al eje de rotación, lo que provoca cambios pulsados de longitud en la brida del cigüeñal en función de la frecuencia de combustión. Estos cambios de longitud crean un desplazamiento axial que provoca la inestabilidad del volante. Este movimiento no se debe transmitir directamente al embrague doble, ya que esto afectaría negativamente al confort.



Desplazamiento angular

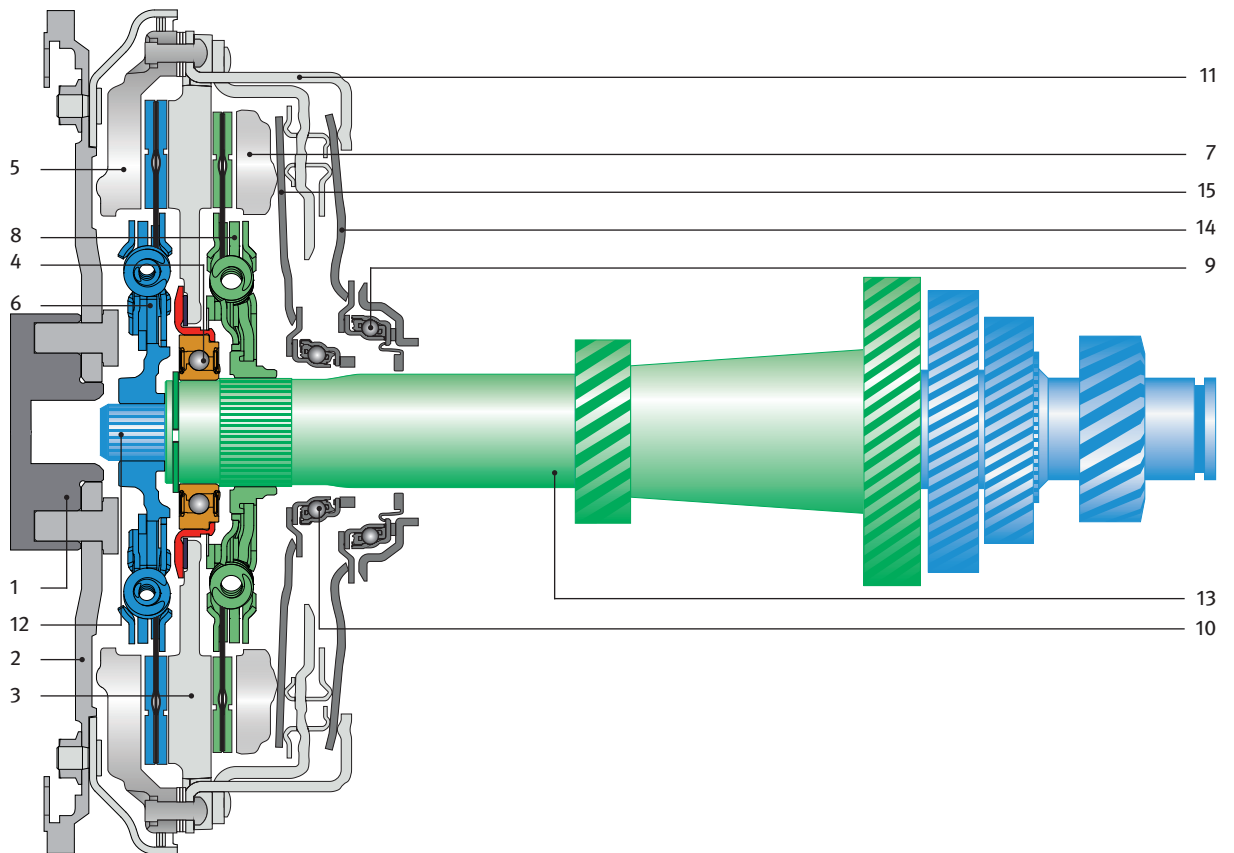
El desplazamiento angular también puede derivarse de las combinaciones de tolerancias de los componentes. En estos casos, los ejes de rotación del cigüeñal y el eje de entrada de la caja de cambios están colocados en ángulos diferentes entre sí. En consecuencia, los discos de embrague están sujetos constantemente a flexiones durante el funcionamiento, lo que provoca daños prematuros en los discos del embrague.



Para compensar el desplazamiento axial y angular sin producir desgaste, el embrague doble está montado de forma flexible en el anillo conductor. Como parte de este diseño, los resortes de lámina de diseño especial compensan eficazmente el desplazamiento axial y angular.



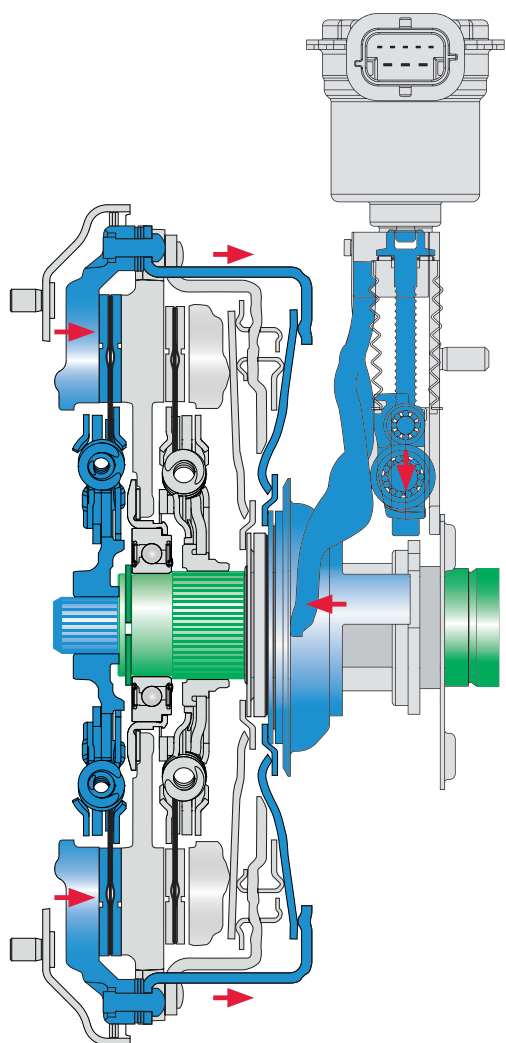
Diseño



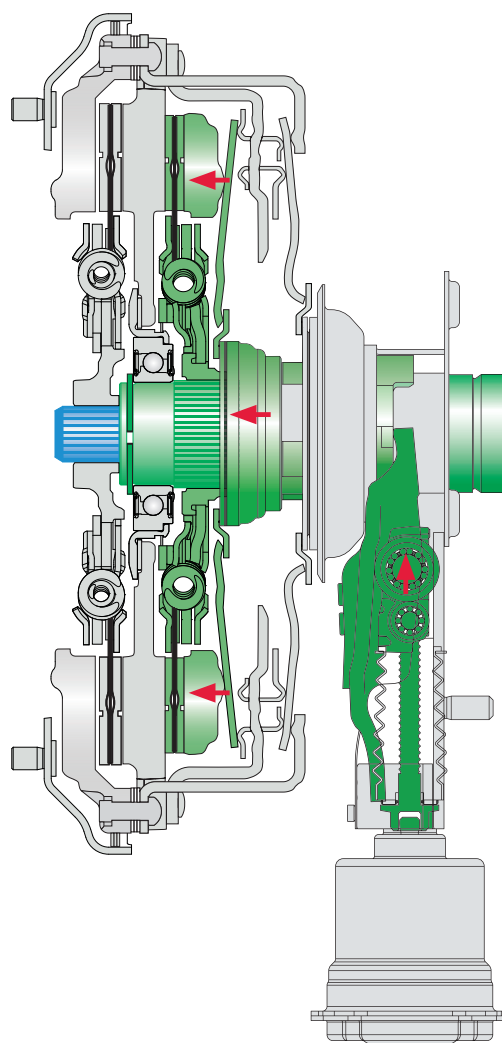
- | | | | |
|---|-----------------------|----|---|
| 1 | Cigüeñal | 9 | Rodamiento de accionamiento K1 |
| 2 | Volante | 10 | Rodamiento de accionamiento K2 |
| 3 | Plato central | 11 | Anillo de retención |
| 4 | Rodamiento de soporte | 12 | Eje de entrada de la caja de cambios 1 (eje macizo) |
| 5 | Plato de presión K1 | 13 | Eje de entrada de la caja de cambios 2 (eje hueco) |
| 6 | Disco de embrague K1 | 14 | Diafragma K1 |
| 7 | Plato de presión K2 | 15 | Diafragma K2 |
| 8 | Disco de embrague K2 | | |

Funcionamiento

Para introducir las marchas primera, tercera o quinta, el servomotor de K1 se activa eléctricamente. Esto provoca que la horquilla de accionamiento con la abertura de horquilla grande y el rodamiento de accionamiento grande se desplacen hacia el embrague doble. El diafragma exterior transmite este movimiento al anillo de retención e invierte la dirección efectiva de la fuerza de accionamiento. Por ello, se tira del plato de presión de K1 hacia el plato central, cerrando así el embrague. El disco de embrague transfiere a continuación el par motor al eje macizo.

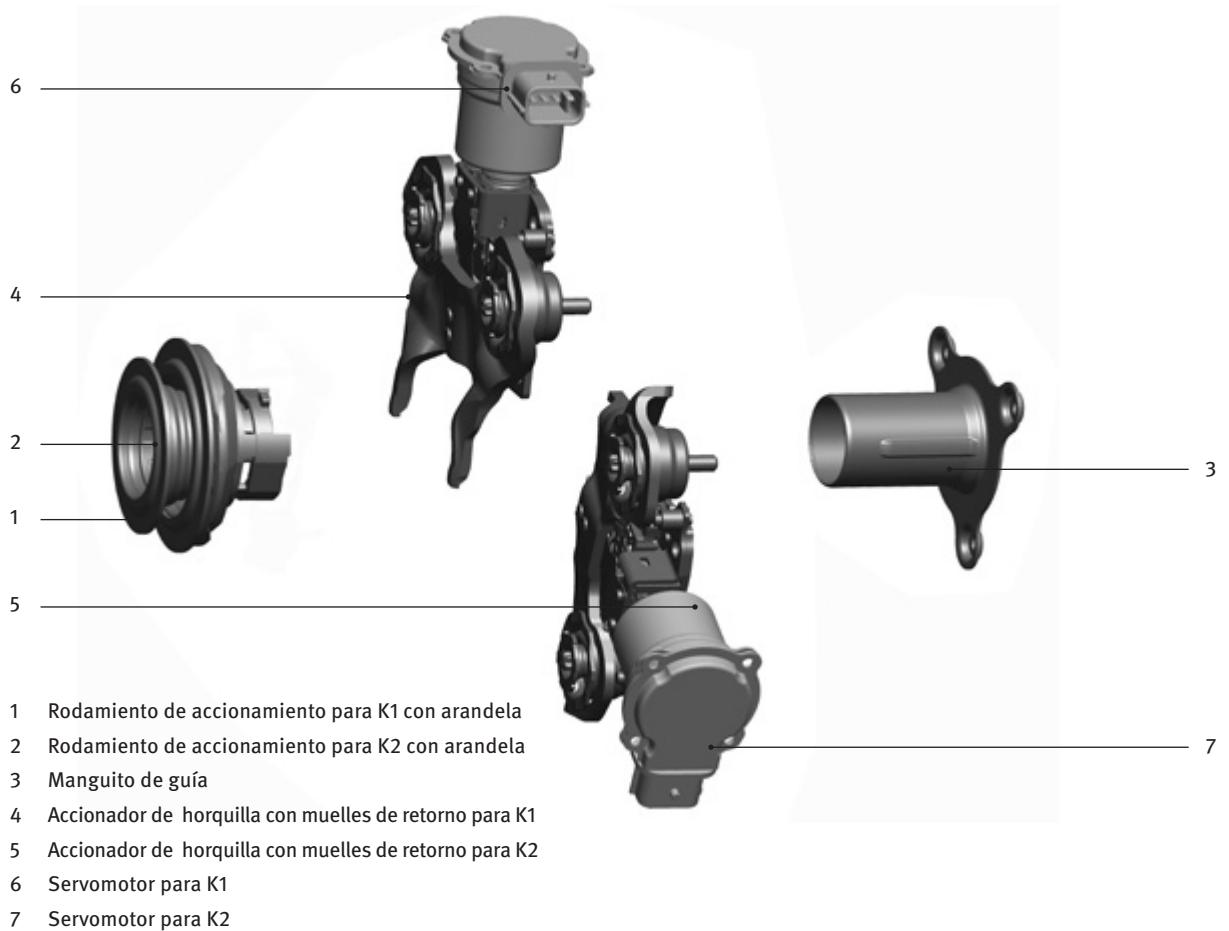


Para introducir las marchas segunda, cuarta, sexta o la marcha atrás al conducir, el servomotor de K2 acciona la horquilla de accionamiento con la abertura de horquilla estrecha. El diafragma interior se activa a través del rodamiento de accionamiento. Esto desplaza el plato de presión K2 hacia el plato central. De esta forma se crea una conexión con el disco de embrague. El par motor se transmite al eje hueco. K1 se abre al mismo tiempo.



4.2 Sistema de accionamiento

Estructura del sistema general



En las cajas de cambios manuales anteriores con embrague monodisco, el embrague se cierra en ralentí. Se abre pisando el pedal del embrague, que desconecta la transmisión de potencia. Esto se realiza a través del “sistema de desconexión”.

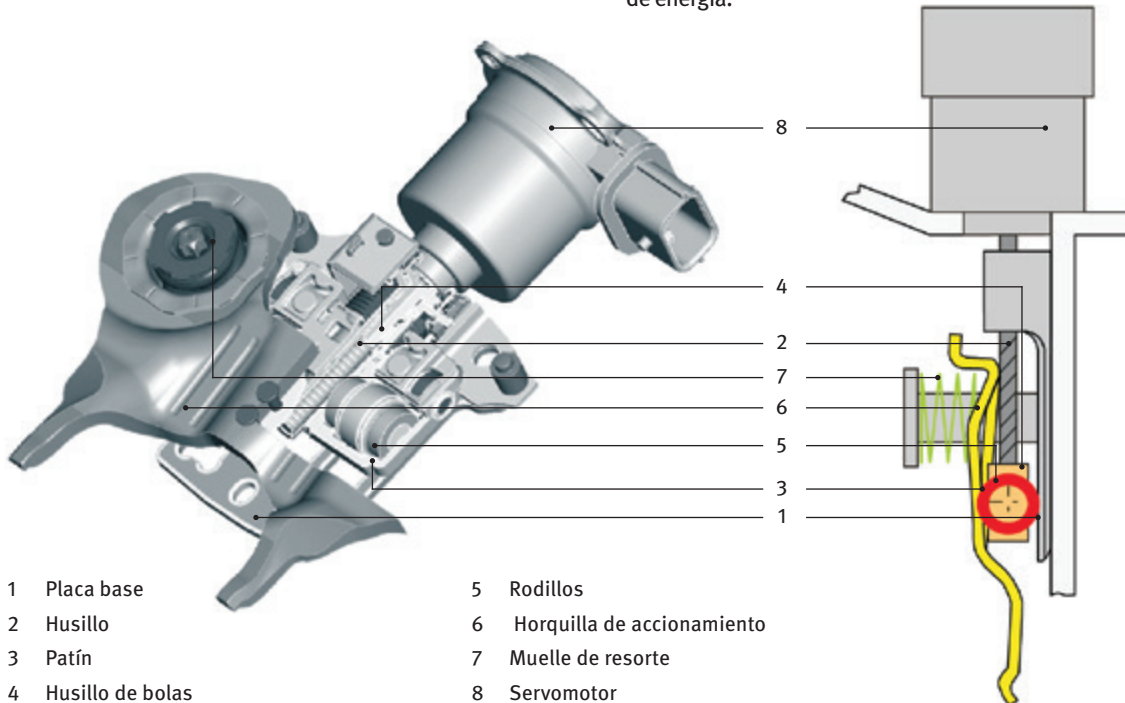
Por el contrario, los embragues del sistema de embrague doble están abiertos en estado de ralentí (normalmente abiertos). Al accionar la horquilla de accionamiento se cierran los embragues. Por este motivo, el sistema se denomina sistema de accionamiento.

El sistema de accionamiento funciona eléctricamente y se compone de los dos rodamientos de accionamiento con arandelas para K1 y K2 [1 y 2], el manguito de guía [3] y dos accionadores de horquilla [4 y 5]. Estos componentes se alojan en la campana de la caja de cambios. Los dos servomotores [6 y 7] están montados en el exterior. Están conectados al accionador de horquilla correspondiente mediante un husillo. Ambos funcionan de la misma forma, únicamente son diferentes las aberturas de las horquillas de accionamiento.

Estructura del accionador de horquilla

El accionador de horquilla se compone de una placa base, un husillo, un patín (husillo de bolas con rodillos multipieza), una horquilla de accionamiento y muelles de retorno. Juntos forman el mecanismo de accionamiento.

La placa base se utiliza para sujetar el accionador de horquilla de la campana de la caja de cambios y para guiar a los rodillos de forma precisa. La horquilla de accionamiento contiene dos muelles de retorno que sirven de puntos de cambio y reservas de energía.



- | | |
|--------------------|------------------------------|
| 1 Placa base | 5 Rodillos |
| 2 Husillo | 6 Horquilla de accionamiento |
| 3 Patín | 7 Muelle de resorte |
| 4 Husillo de bolas | 8 Servomotor |

Diseño y funcionamiento del muelle de retorno

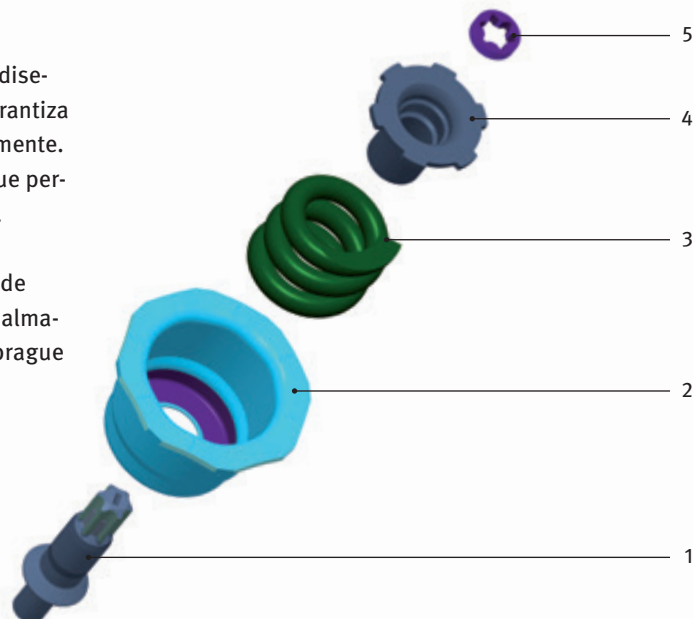
El muelle de retorno actúa como una reserva de energía durante el proceso de accionamiento. El manguito [2] y el muelle de presión [3] forman una sola unidad. Existe un tope en el extremo inferior del tornillo [1] que limita el recorrido del manguito. Existe una tuerca [4] en el extremo superior que ajusta el anillo de presión y sirve para ajustar el muelle de retorno de fábrica.

Con el fin de lograr un rendimiento óptimo del sistema de accionamiento, los muelles de retorno y los accionadores de horquilla están adaptados entre sí y emparejados de fábrica. Estas unidades se identifican mediante un número idéntico de cuatro dígitos que está situado en el manguito y la horquilla de accionamiento.

El manguito y la horquilla de accionamiento están diseñados con un perfil ondulado. Por un lado, esto garantiza que la horquilla de accionamiento se guíe correctamente. También forma una conexión de junta articulada que permite un funcionamiento prácticamente sin fricción.

Al inicio del proceso de accionamiento, el muelle de presión se comprime por el manguito. La energía almacenada de esta forma se utiliza para cerrar el embrague al final del proceso de accionamiento.

- | |
|-----------------------|
| 1 Perno |
| 2 Manguito |
| 3 Anillo de presión |
| 4 Tuerca |
| 5 Anillo de retención |



Funcionamiento

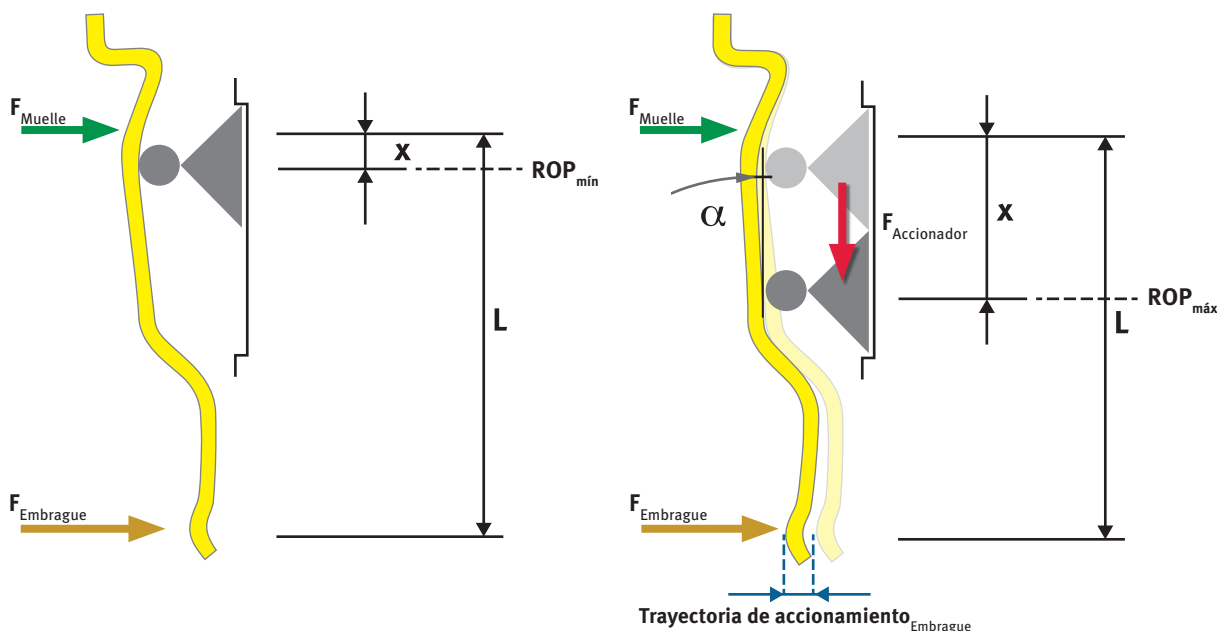
El servomotor cambia el punto de rodamiento central de la horquilla de accionamiento, el patín, mediante un husillo a bolas. Esto influye en la relación efectiva de la palanca, que cambia continuamente en el transcurso del proceso de accionamiento.

El patín se desplaza hacia el eje de entrada de la caja de cambios durante el proceso de accionamiento. El muelle de retorno se comprime debido al plano inclinado (ángulo de trabajo) de la horquilla de accionamiento y por tanto actúa como una reserva de energía. La fuerza aplicada en el rodamiento de accionamiento aumenta pero, debido a la relación desfavorable de la palanca, no es todavía suficiente para cerrar el embrague.

A medida que avanza el patín, se almacena aún más energía en el muelle de retorno, en el punto en el que la relación modificada de la palanca junto con la fuerza del muelle de retorno son suficientes para cerrar el embrague.

El uso inteligente del principio de la palanca tiene como resultado un nivel de fuerza prácticamente constante del servomotor. Esto permite reducir considerablemente el tamaño del motor. Gracias a que necesita poca energía y al mecanismo de accionamiento universalmente aplicable, este sistema también reúne los requisitos futuros de los sistemas híbridos.

Representación esquemática



La fuerza pretensora del muelle de presión [F_{Muelle}] en el muelle de retorno y el efecto de palanca [$x/(L - x)$] derivado de la posición [x] del patín determinan la fuerza de accionamiento del embrague [$F_{Embrague}$].

$$F_{Embrague} = F_{Muelle} \cdot \frac{x}{L - x}$$

Para accionar el embrague, el patín debe desplazarse a lo largo de su trayectoria máx. de rodillo [$ROP_{máx}$].

$$F_{Accionador} = (F_{Embrague} + F_{Muelle}) \cdot \alpha$$

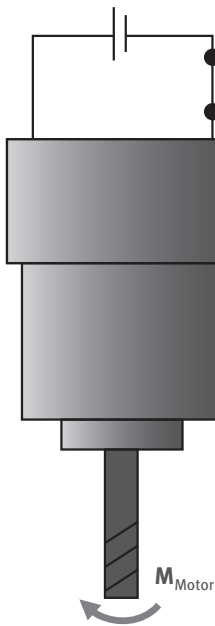
La fuerza del accionador [$F_{Accionador}$] consiste en el equilibrio entre el muelle y la fuerza del embrague, compensado frente al ángulo de trabajo [α].

Apertura de emergencia automática del embrague

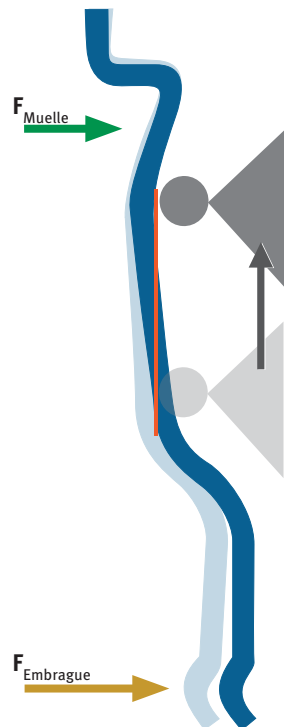
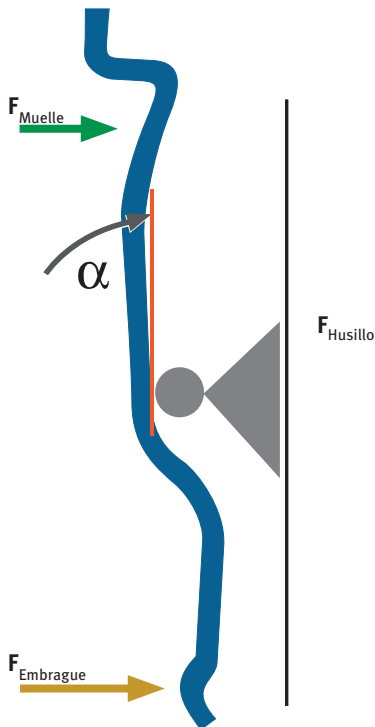
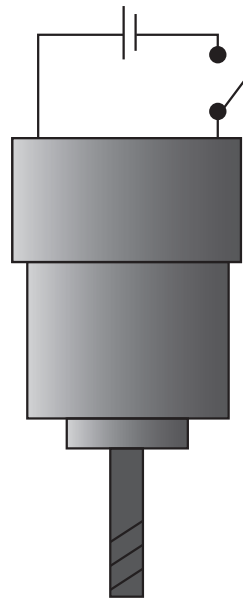
Por lo tanto, a diferencia de las cajas de cambios manuales, los embragues se cierran activamente; en caso de avería, el sistema de accionamiento puede pararse y pasar a un estado de fijación inseparable. En tal caso, el vehículo ya no podría moverse con una marcha metida.

Para evitarlo, los accionadores de horquilla están diseñados de tal forma que, con un servomotor sin corriente, la contrafuerza del muelle de la horquilla es suficiente para empujar el patín automáticamente, abriendo así el embrague. De esta forma, el vehículo se puede seguir moviendo en caso de emergencia, incluso con una marcha metida.

Motor activo



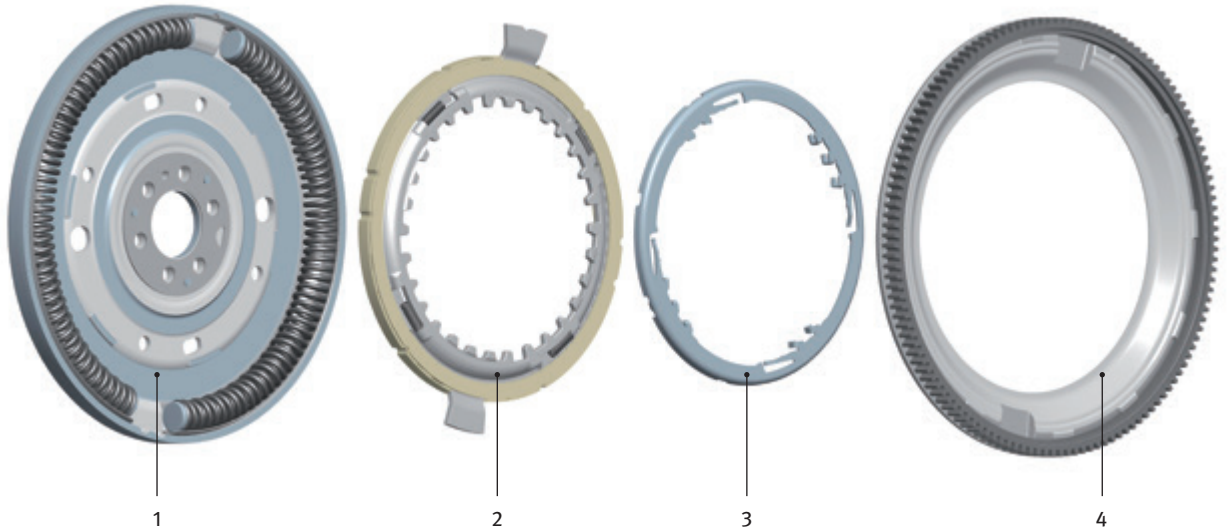
Motor pasivo



5 Volante bimasa (DMF) para la transmisión de embrague doble (DCT)

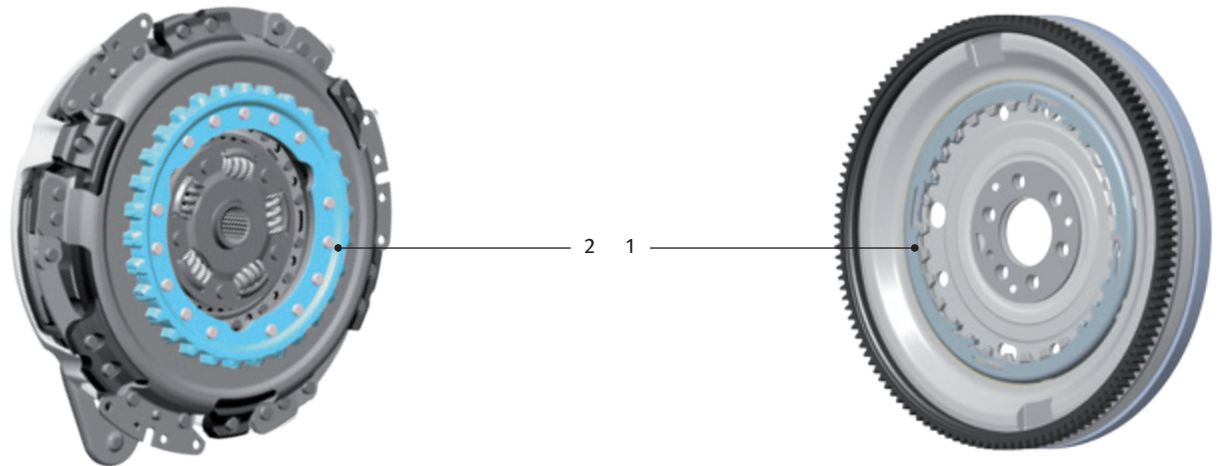
El volante utilizado con el DCT es una forma especial del DMF de LuK. Al igual que los DMF convencionales de las cajas de cambios manuales, existe un lado primario y otro secundario. Sin embargo, a diferencia de los DMF convencionales, el lado secundario no es una parte fija del DMF y por tanto no está diseñado como una masa del volante, sino en forma de brida, y únicamente sirve de conexión entre la masa primaria y el embrague doble.

En tal caso, el volante de masa secundaria se incorpora al peso del embrague doble, que está situado en un eje de entrada (eje hueco) que pertenece a la caja de cambios. Esto significa que también se omite la disposición de los rodamientos directos de las masas adyacentes usando un rodamiento de bolas o de fricción que se instala en los DMF convencionales.



- 1 Masa primaria con muelles de arco
- 2 Brida con dentado interno para engranar con el engranaje conductor del embrague doble

- 3 Anillo prisionero
- 4 Placa de cierre de masa primaria con corona dentada



- 1 Anillo prisionero
- 2 Engranaje conductor del embrague doble

Otra diferencia con los DMF convencionales es que no existe la superficie de fricción del lado secundario. También se encuentra en el embrague doble, donde forma el plato central en el que se sitúan las superficies de fricción de ambos embragues. En lugar de la superficie de fricción del DMF, se utiliza una brida con dentado interno. El engranaje conductor del embrague doble se engrana con esta brida.

Puesto que las dos coronas dentadas producirían ruido como consecuencia del juego de los dientes, se acopla un anillo prisionero a modo de contramedida. Esto tensa las dos coronas para evitar la holgura entre los flancos. En algunos modelos, el anillo prisionero se debe reajustar con una herramienta especial para poder instalarse en la caja de cambios.

Nota:

Puede encontrar más información sobre el DMF en el folleto LuK “Volante bimasa”.

6 Descripción y contenido de las herramientas especiales de LuK

Los trabajos en el sistema de embrague doble deben llevarse a cabo siempre empleando las herramientas especiales adecuadas. De esta forma se garantizan reparaciones profesionales y se evitan daños en el embrague y la caja de cambios.

Schaeffler Automotive Aftermarket ofrece un sistema de herramientas actualizable para un montaje y desmontaje correctos. Cuenta con un diseño modular y se compone de un conjunto de herramientas básicas y varios conjuntos de herramientas específicas para vehículos. La gama de herramientas se puede adaptar fácilmente a los sistemas de embrague doble nuevos y futuros. De esta forma se pueden combinar las herramientas según sea necesario.

Nota:

El conjunto de herramientas básicas y el de herramientas específicas correspondiente para vehículos se deben usar siempre para las reparaciones.

Actualmente están disponibles los siguientes conjuntos de herramientas:

- Conjunto de herramientas básicas
- Conjunto de herramientas para Volkswagen (Audi, SEAT, ŠKODA, Volkswagen)
- Conjunto de herramientas para Renault
- Conjunto de herramientas para Ford
- Conjunto de herramientas de reajuste para Renault y Ford
- Conjunto de herramientas complementarias (para la herramienta especial anterior de embrague doble de LuK, nº de pieza: 400 0240 10)



Nota:

Si tiene cualquier duda sobre la caja de herramientas especiales o el diagnóstico y reparaciones, llame a nuestro Servicio Técnico al número +34 902 111 115.

6.1 Conjunto de herramientas básicas

El conjunto de herramientas básicas (nº de pieza 400 0418 10) es la base del sistema modular de herramientas. Contiene las herramientas que se necesitan generalmente para todas las reparaciones de embragues dobles.

Junto con un conjunto de herramientas específicas para vehículos, forman un juego completo para reparaciones de carácter profesional. Se basa en todos los sistemas de embrague doble en seco disponibles actualmente en LuK.



Nº de pieza 400 0418 10

- | | | | |
|---|---|----|--|
| 1 | Cruceta con eje y pieza de presión | 8 | 2 tapones para orificios de cigüeñal |
| 2 | 3 tornillos de cabeza moleteada | 9 | Herramienta de reajuste de DMF |
| 3 | 3 pernos con rosca M10, 100 mm de longitud | 10 | Llave para desbloquear |
| 4 | 3 pernos con rosca M10, 160 mm de longitud | 11 | Llave fija especial |
| 5 | Alicates para muelles circulares, en ángulo | 12 | DVD con instrucciones de montaje/desmontaje y vídeo de formación |
| 6 | Imán | | |
| 7 | Soporte de transmisión con altura ajustable | | |

6.2 Conjunto de herramientas para Volkswagen

Este conjunto de herramientas específicas para vehículo (nº de pieza 400 0419 10) debe combinarse con el conjunto de herramientas básicas. Se puede utilizar para desmontar, montar y ajustar embragues dobles en seco tanto de primera generación (hasta mayo de 2011) como

de segunda generación (a partir de junio de 2011) en vehículos fabricados por Audi, SEAT, ŠKODA y Volkswagen con caja de cambios OAM.



- | | |
|---|---|
| 1 Soporte con reloj comparador | 9 Tapones |
| 2 Galga de referencia de 32,92 mm (1ª generación, K2) | 10 3 ganchos |
| 3 Galga de referencia de 48,63 mm (1ª generación, K1) | 11 Galga de ajuste para galga de referencia |
| 4 Galga de referencia de 32,12 mm (2ª generación, K2) | 12 Ganchos de acoplamiento |
| 5 Galga de referencia de 48,42 mm (2ª generación, K1) | 13 Peso, 3,5 kg |
| 6 3 piezas de montaje a presión | 14 DVD con instrucciones de montaje/desmontaje y vídeo de formación |
| 7 Manguito de soporte para desmontaje | |
| 8 Manguito de presión para montaje | |

6.3 Conjunto de herramientas para Renault

Este conjunto de herramientas (nº de pieza 400 0423 10) contiene todas las herramientas necesarias para realizar reparaciones profesionales en un embrague doble en seco en un vehículo Renault (caja de cambios DC4 de

6 velocidades). Se debe utilizar en combinación con el conjunto de herramientas básicas.



- 1 3 ganchos
- 2 Manguito de presión para montaje
- 3 Manguito de soporte para desmontaje
- 4 Pieza de bloqueo
- 5 DVD con instrucciones de montaje/desmontaje y vídeo de formación

6.4 Conjunto de herramientas para Ford

Este conjunto de herramientas (nº de pieza 400 0427 10) contiene todas las herramientas necesarias para realizar reparaciones profesionales en un embrague doble en seco de una caja de cambios DPS6 Ford de 6 veloci-

dades. Se debe utilizar en combinación con el conjunto de herramientas básicas.



- 1 3 ganchos
- 2 3 piezas de montaje a presión
- 3 Manguito de soporte para desmontaje
- 4 Manguito de presión para montaje
- 5 2 tiradores

- 6 Plantilla KL-0500-8341 para motores de 1,6 litros
- 7 Plantilla KL-0500-8342 para motores de 2 litros
- 8 DVD con instrucciones de montaje/desmontaje y vídeo de formación

6.5 Conjunto de herramientas de reajuste

Los nuevos embragues dobles para vehículos Renault con caja de cambios DC4 y para vehículos Ford con caja de cambios DPS6 están dotados normalmente de una sujeción para el transporte. Esto significa que no es necesario realizar trabajos adicionales antes del montaje.

La sujeción para el transporte se debe volver a colocar en su sitio si el embrague doble se utiliza de nuevo después del desmontaje, por ejemplo, porque se hayan realizado trabajos en los sellos de la caja de cambios. Se debe utilizar el conjunto de herramientas de reajuste (nº de pieza 400 0425 10) para este tipo de trabajos.



- 1 Placa base con husillo
- 2 Tuerca de presión
- 3 Adaptador
- 4 2 pasadores de fijación
- 5 2 tuercas moleteadas
- 6 Pieza de presión K2, Ø 115 mm
- 7 Pieza de presión K2, Ø 131 mm

- 8 Pieza de presión K1, Ø 85 mm
- 9 Pieza de presión K1, Ø 105 mm
- 10 Anillo de retorno K1
- 11 Anillo de retorno K2
- 12 3 piezas de fijación K1
- 13 DVD con instrucciones de montaje/desmontaje y vídeo de formación

6.6 Conjunto de herramientas complementarias

La herramienta especial anterior de embrague doble de LuK (nº de pieza 400 0240 10) se puede adaptar a la gama del sistema de herramientas nueva y modular con el conjunto herramientas complementarias (nº de pieza 400 0420 10).

Conjuntamente, el contenido de los dos conjuntos de herramientas corresponde al conjunto de herramientas básicas y el conjunto de herramientas de Volkswagen.



- | | |
|---|--|
| 1 Soporte de transmisión con altura ajustable | 6 Herramienta de reajuste de DMF |
| 2 Tapones para orificios de cigüeñal | 7 Llave para desbloquear |
| 3 Llave fija especial | 8 DVD con instrucciones de montaje/desmontaje y vídeo de formación |
| 4 Galga de referencia de 32,12 mm (2ª generación, K2) | |
| 5 Galga de referencia de 48,42 mm (2ª generación, K1) | |

6.7 Descripción de las aplicaciones del conjunto de herramientas

En la tabla siguiente se indica qué conjunto de herramientas se debe combinar si no hay disponible ninguna herramienta especial de LuK.

Aplicación		Audi, SEAT, ŠKODA, VW 1ª generación	Audi, SEAT, ŠKODA, VW 2ª generación	Renault	Ford
Conjunto de herramientas	Conjunto de herramientas básicas Nº de pieza 400 0418 10	X	X	X	X
	Conjunto de herramientas para Volkswagen, nº de pieza 400 0419 10	X	X		
	Conjunto de herramientas para Renault Nº de pieza 400 0423 10			X	
	Conjunto de herramientas para Ford Nº de pieza 400 0427 10				X

En esta tabla se indica cómo se combinan los sistemas de herramientas si hay disponible una herramienta especial de embrague doble de LuK, nº de pieza 400 0240

Aplicación		Audi, SEAT, ŠKODA, VW 1ª generación	Audi, SEAT, ŠKODA, VW 2ª generación	Renault	Ford
Conjunto de herramientas	Herramienta especial anterior de LuK, nº de pieza 400 0240 10	X	X	X	X
	Conjunto de herramientas comple- mentarias, nº de pieza 400 0420 10		X	X	X
	Conjunto de herramientas para Renault Nº de pieza 400 0423 10			X	
	Conjunto de herramientas para Ford Nº de pieza 400 0427 10				X

Si se vuelve a montar un embrague doble de Ford o Renault que ya está en uso, las sujeciones de transporte se deben reajustar con la herramienta especificada.

Aplicación		Audi, SEAT, ŠKODA, VW 1ª generación	Audi, SEAT, ŠKODA, VW 2ª generación	Renault	Ford
Conjunto de herramientas	Conjunto de herramientas de re- ajuste Nº de pieza 400 0425 10			X	X

						
 	<input type="checkbox"/>	<input type="checkbox"/>	<input type="checkbox"/>	<input type="checkbox"/>	<input type="checkbox"/>	<input type="checkbox"/>
 	<input type="checkbox"/>	<input type="checkbox"/>	<input type="checkbox"/>	<input type="checkbox"/>	<input type="checkbox"/>	<input type="checkbox"/>
 	<input type="checkbox"/>	<input type="checkbox"/>	<input type="checkbox"/>	<input type="checkbox"/>	<input type="checkbox"/>	<input type="checkbox"/>
 	<input type="checkbox"/>	<input type="checkbox"/>	<input type="checkbox"/>	<input type="checkbox"/>	<input type="checkbox"/>	<input type="checkbox"/>
 	<input type="checkbox"/>	<input type="checkbox"/>	<input type="checkbox"/>	<input type="checkbox"/>	<input type="checkbox"/>	<input type="checkbox"/>
 	<input type="checkbox"/>	<input type="checkbox"/>	<input type="checkbox"/>	<input type="checkbox"/>	<input type="checkbox"/>	<input type="checkbox"/>
 	<input type="checkbox"/>	<input type="checkbox"/>	<input type="checkbox"/>	<input type="checkbox"/>	<input type="checkbox"/>	<input type="checkbox"/>

Schaeffler Iberia, s.l.u.
 Ctra. Burgos – NI, Km. 31,100
 Polígono Industrial Sur
 28750 San Agustín de Guadalix
 Madrid, España
 Teléfono: +34 902 111 115
 Fax: +34 91 654 27 61

www.schaeffler-aftermarket.es