



# DAYCO®

## DAYCO AFTERMARKET TECHNICAL INFORMATION

**Asunto:**

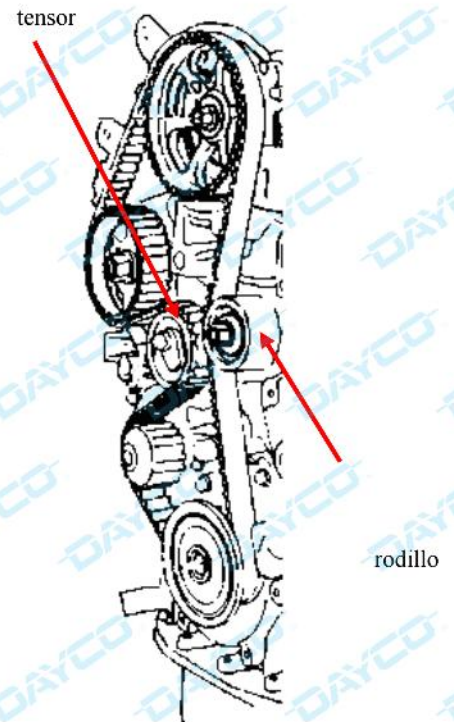
**KTB493**

**N° : TI0179ES**

**CITROEN – FIAT – FORD – MAZDA – MINI – PEUGEOT**  
1007 – 206 – 207 – 3008 – 307 – 308 – 407 – 5008 – BERLINGO – C2 – C3 – C4 – C5 –  
CMAX – DISPATCH – EXPERT – FIESTA- FOCUS – FUSION – JUMPY – MAZDA 3 –  
MINI – PARTNER – RANCH – SCUDO – XSARA  
Mtr. 1.6DQ CRTD /TDCI /TDCIF / DURATORQ /F – 9HZ – D16FAP – DV6 ATED4  
/AUTED4 /BTED4 /BUTED4 /TED4 /F /TED4BF /TED4BU /UTED – G8 DA /DB – HH  
DAB /JAB /MZ16 CD /CDFAP – MZ CD16 – MZR CD16F

El Kit de distribución KTB493 incluye:

- una **correa de distribución 941018** con 137 dientes y 25 mm de ancho (OES 0816G7 / 1373250 / 9467615780 / Y60112205A / 11317805957)
- un **tensor ATB2236**  
(OES 082988 / 1562503 / 9400829889 / Y40112770C / 11317805960)
- un **rodillo ATB2090**  
(OES 083048 / 1145955 / 9400830429 / Y40112730 / 11317805961)



**" OBSÉRVENSE LAS INDICACIONES DEL FABRICANTE DEL VEHÍCULO "**

Dayco Europe S.r.l. a Socio Único es propietario exclusivo del presente documento. Todos los derechos de publicación, uso y reproducción del documento presente están exclusivamente reservados a Dayco Europe S.r.l. a Socio Único.



## MONTAJE Y PUESTA EN TENSIÓN

- Compruebe que el utensilio de bloqueo del piñón del árbol de levas N. 303-735 esté introducido correctamente en posición A.
- Monte el utensilio N. 303-732 de alineación del piñón de la bomba del carburante en la posición B.
- Monte el nuevo tensor y el nuevo rodillo.
- Instale la nueva correa de distribución.
- Monte la rueda fónica y el bulón del piñón del cigüeñal apretándolo simplemente con los dedos.
- Quite el utensilio de alineación del piñón de la bomba de carburante.
- Monte el utensilio de alineación del cigüeñal N. 303-734 en la posición C, como en la figura 1.
- Gire, con la llave específica Allen, el tensor en sentido contrario a las agujas del reloj hasta que el indicador móvil se coloque como se indica en la Fig. 2.
- Bloquee el bulón del tensor utilizando un par de 30 Nm.
- Quite el utensilio de bloqueo del piñón del árbol de levas y el utensilio de alineación del cigüeñal.
- Monte la guía de la correa de distribución ( Fig. 3 ).
- Gire 12 vueltas el cigüeñal en el sentido de las agujas del reloj.

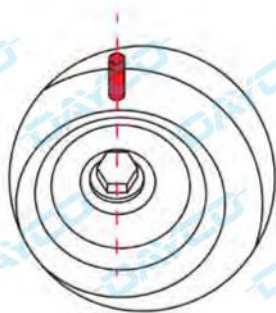
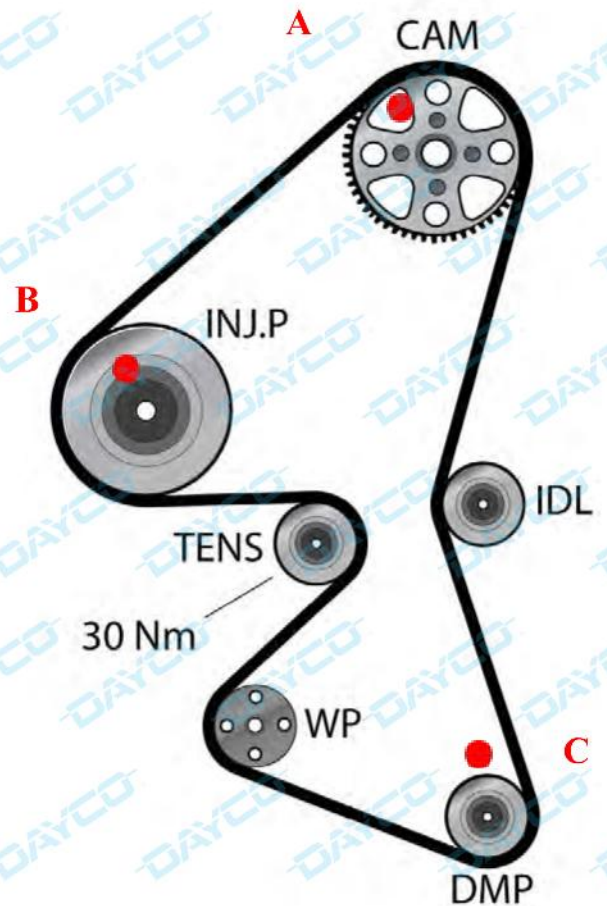


Fig. 1

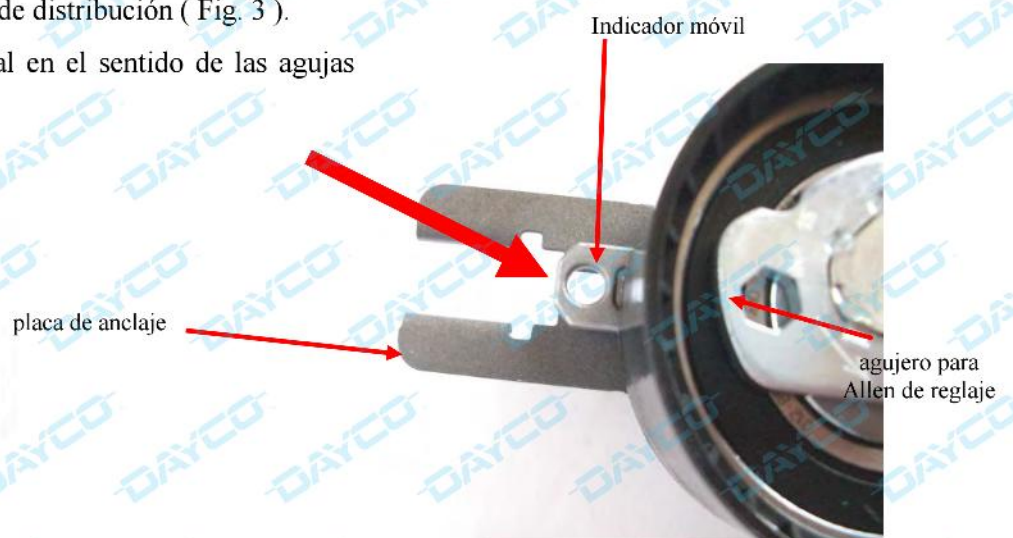


Fig. 2



- Vuelva a montar el utensilio de alineación del cigüeñal en la posición C: si el utensilio de alineación no se puede introducir, repita la instalación.
- Monte otra vez el utensilio de bloqueo del piñón del árbol de levas, comprobando que pueda ser introducido: si el utensilio de bloqueo no puede ser introducido, repita la instalación.
- Vuelva a montar el utensilio de alineación del piñón de la bomba del carburante: si el utensilio no puede ser introducido, repita la instalación.
- Quite el utensilio de bloqueo del piñón del árbol de levas, el utensilio de alineación del piñón de la bomba de carburante (B) y el bulón de la polea del cigüeñal.
- Use un nuevo bulón para la polea del cigüeñal y bloquéelo utilizando un par de 30 Nm + 180°.
- Saque el utensilio de bloqueo del volante.
- Vuelva a montar las demás piezas en orden inverso al del desmontaje.

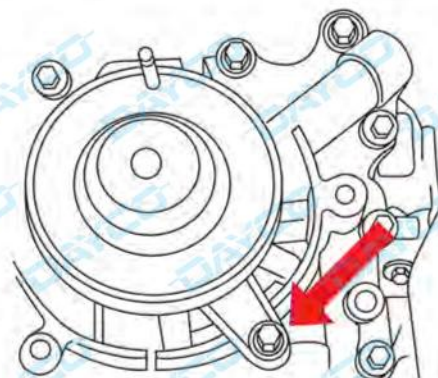


Fig. 3

Descripción	OES nº	Dayco nº	Dayco Kit
Correa de distribución	0816G7 / 1373250 / 9467615780 / Y60112205A / 11317805957	941018	KTB493
Tensor	082988 / 1562503 / 9400829889 / Y40112770C / 11317805960	ATB2236	
Rodillo	083048 / 1145955 / 9400830429 / Y40112730 / 11317805961	ATB2090	
Kit	0831V4 / 1373306 / 9467615880	KTB493	